

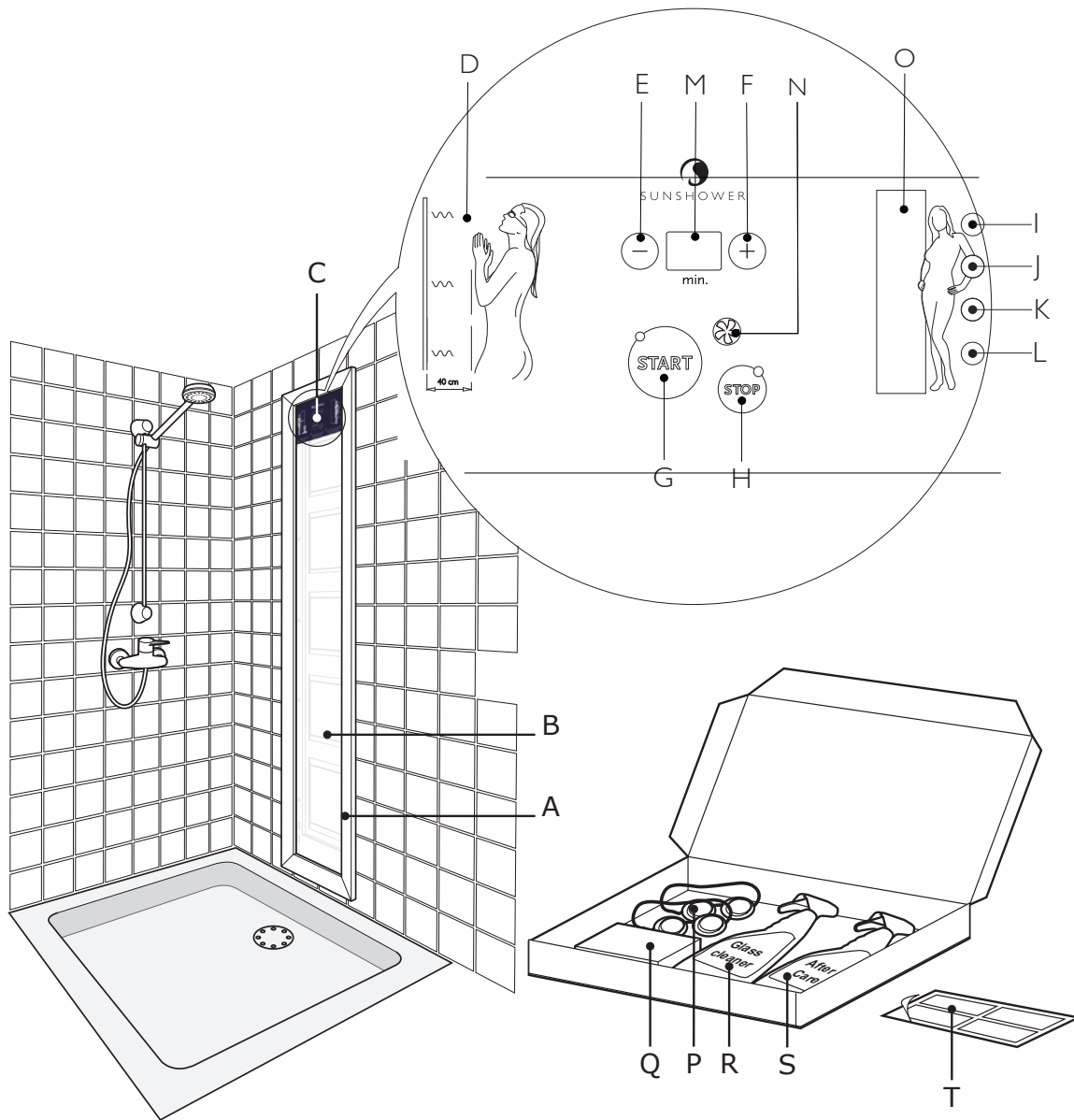


# SUNSHOWER DELUXE

HANDLEIDING MANUAL ANLEITUNG



SUNSHOWER



# SUNSHOWER DELUXE

P080 7-2009 REV13

NEDERLANDS 4

ENGLISH 14

DEUTSCH 23

## ALGEMENE BESCHRIJVING

- A. Sierlijst
- B. Gecoate glasplaat
- C. Bedieningspaneel
- D. Waarschuwingen
- E. Min knop timer
- F. Plus knop timer
- G. Start button
- H. Stop button
- I. In -uitschakelknop bovenste lamp
- J. In -uitschakelknop 1 na bovenste lamp
- K. In -uitschakelknop voor middelste lamp
- L. In -uitschakelknop voor onderste 2 lampen
- M. Display tijd weergave
- N. Cooldown weergave
- O. Weergave ingeschakelde bruinig's lampen
- P. Beschermbrillen (2 stuks)
- Q. Sunshower cleaning pad
- R. Sunshower Glass Cleaner
- S. Sunshower After Care
- T. Bruinings sticker

## GENERAL DESCRIPTION

- A. Decorative frame
- B. Coated glass plate
- C. Operating panel
- D. Warnings
- E. Minus timer button
- F. Plus timer button
- G. Start button
- H. Stop button
- I. On/off switch for uppermost lamp
- J. On/off switch for 2<sup>nd</sup> uppermost lamp
- K. On/off switch for middle lamp
- L. On/off switch for lowest 2 lamps
- M. Time display
- N. Cool down display
- O. Display indicating switched-on tanning lamps
- P. Protective glasses (2 pairs)
- Q. Sunshower cleaning pad
- R. Sunshower Glass Cleaner
- S. Sunshower After Care
- T. Tanning sticker

## ALLGEMEINE BESCHREIBUNG

- A. Zierleiste
- B. Beschichtete Glasplatte
- C. Display
- D. Warnungen
- E. MinusknopfTimer
- F. PlusknopfTimer
- G. Startschalter
- H. Stoppschalter
- I. Ein- und Ausschaltknopf oberste Lampe
- J. Ein- und Ausschaltknopf zweithöchste Lampe
- K. Ein- und Ausschaltknopf mittlere Lampe
- L. Ein- und Ausschaltknopf unterste zwei Lampen
- M. Display Zeitdarstellung
- N. Abkühlungsdarstellung
- O. Darstellung der eingeschalteten Bräunungslampen
- P. Schutzbrillen (2 Stück)
- Q. Sunshower Reinigungspad
- R. Sunshower Glasreiniger
- S. Sunshower Nachbehandlung
- T. Bräunungsaufkleber

# NEDERLANDS

## INTRODUCTIE

### GEFELICITEERD!

Gefeliciteerd met de aanschaf van uw Sunshower Deluxe. Ervaar het ultieme vakantiegevoel van zon en water in uw eigen badruimte! Vijf/tien krachtige UV hogedruklampen zijn ingebouwd in de muur. Ze zijn ieder afzonderlijk te bedienen. Dit zorgt ervoor dat elk lichaamsdeel de gewenste dosis UV ontvangt, terwijl u geniet van een ontspannende douche. De gemiddelde douchetijd (van 10 minuten per dag) is voldoende om te werken aan een gezonde kleur. Tijdens het douchen voelt u dat uw huid de energie opneemt. U ziet er iedere dag met minimale inspanning gezond uit!

## Ontspan, geniet en beleef het Sunshower gevoel!

De Sunshower Deluxe is een KEMA gekeurd apparaat. Lees deze gebruiksaanwijzing zorgvuldig door voordat u het apparaat gaat gebruiken. Bewaar de gebruiksaanwijzing om deze indien nodig te kunnen raadplegen.

## BELANGRIJK

### Installatie

- Installatie dient enkel te gebeuren door erkende elektriciens. Indien de Sunshower Deluxe niet geïnstalleerd is door een erkende installateur dan vervalt alle garantie op het product.
- Alleen een compleet ingevuld garantiecertificaat door de erkende installateur, waarvan een kopie verstuurd is naar Sunshower geeft recht op standaard garantie van twee jaar.
- Iedere Sunshower Deluxe moet zijn aangesloten op een aparte elektra-groep die beveiligd is met een aardlekschakelaar van 16A.
- Het is niet toegestaan om gebruik te maken van de douche als de getrokken bedrading voor de Sunshower Deluxe nog niet is aangesloten.
- Zorg ervoor dat de lucht in- en uitvoer vrij kan blazen. Plaats geen obstakels voor de ventilatieroosters. Het apparaat is voorzien van een automatische beveiliging tegen oververhitting. Als de koeling onvoldoende is (bijv. omdat de ventilatieopeningen zijn afgedekt) schakelt het apparaat automatisch uit. Zodra de oorzaak van de oververhitting is weggenomen en het apparaat voldoende is afgekoeld, kunt u het apparaat weer inschakelen.

## BELANGRIJK

### Wanneer mag u geen gebruik maken van de Sunshower?

- Dit product is niet geschikt voor mensen met verminderde fysieke, sensorische of mentale capaciteiten, of kennis en ervaring, tenzij zij onder toezicht staan of instructies hebben meegekregen over het gebruik van het product door iemand die verantwoordelijk is voor hun veiligheid.
- Jongeren onder de 18 jaar mogen het apparaat niet gebruiken.
- Gebruik het apparaat niet als u een ziekte heeft en/of medicijnen, cosmetica of doucheproducten gebruikt die de gevoeligheid van uw huid vergroten. Wees extra voorzichtig als u overgevoelig bent voor UV straling. Raadpleeg in geval van twijfel uw arts.
- Dit apparaat mag niet worden gebruikt door mensen bij wie, bij blootstelling aan de zon, de huid verbrandt zonder bruin te worden, door mensen met een roodverbrande huid, mensen die als kind vaak zijn verbrand, mensen die worden behandeld aan een ziekte waar lichtgevoeligheid bij hoort, mensen die medicatie krijgen waardoor zij lichtgevoelig worden, door mensen die lijden aan (of hebben geleden aan) huidkanker of die hier vatbaar voor zijn of door mensen waarbij melanomen in de naaste familie voorkomen.
- Dit apparaat mag niet worden gebruikt door mensen met sproeten en/of rood haar; door mensen die meer dan 16 moedervlekken van 2 mm of groter op hun lichaam hebben en door mensen met asymmetrische moedervlekken die groter zijn dan 5 mm in doorsnee met wisselende pigmentatie en onregelmatige randen. Als u twijfelt, raadpleeg dan uw arts.
- Gebruik de Sunshower niet en raadpleeg uw arts als er binnen 48 uur na de eerste sessie onverwachte effecten zoals jeuk optreden.
- Tijdens gebruik van de Sunshower moeten anderen personen, vooral kinderen, niet aanwezig zijn.
- Raadpleeg uw arts als er hardnekkige knobbels of zweren op uw huid ontstaan of als zich veranderingen voordoen in gepigmenteerde moedervlekken.
- Gebruik het apparaat nooit als het UV-filterglas beschadigd is of volledig ontbreekt.
- Als het bedieningspaneel defect is, mag het apparaat niet gebruikt worden.

### Waarschuwing:

- Voorkom te lange blootstelling. Houd u aan de aanbevolen bruiningstijden en het maximale aantal bruiningssuren.
- Net als bij natuurlijk zonlicht, kan te lange blootstelling oog- en huidbeschadigingen en allergische reacties veroorzaken. Herhaaldelijke blootstelling kan mogelijk leiden tot vervroegde veroudering van de huid en huidkanker. Deze biologische effecten hangen af van de kwaliteit en de kwantiteit van de straling en van de gevoeligheid van de huid van de gebruiker.
- De risico's nemen toe bij veelvuldig gebruik.
- Blootstelling op jonge leeftijd vergroot het risico op huid beschadiging op latere leeftijd.
- Draag oogbescherming. Wanneer dit achterwege wordt gelaten kan dit leiden tot ontstekingen aan de ogen wat kan resulteren in blijvende beschadigingen aan de ogen, zoals beschadiging aan het netvlies en uiteindelijk staar.
- Bescherm gevoelige delen van de huid, zoals littekens, tatoeages en de genitaliën.
- Medicijngebruik, doucheproducten of cosmetica kunnen de gevoeligheid voor de UV-straling verhogen. Sommige medische toestanden en bijwerkingen van medicijnen kunnen worden versterkt door UV-straling.
- Raadpleeg voor gebruik uw arts wanneer u medicijnen gebruikt, al eerder huidproblemen heeft gehad of als u erg gevoelig bent voor zonlicht.
- Wanneer u niet bruin wordt in de zon, is het onwaarschijnlijk dat dit wel gebeurt wanneer u dit product gebruikt.

# BRUINEN MET DE SUNSHOWER

## Bruinen en uw gezondheid

Net als bij gewoon zonlicht heeft het bruiningsproces bij gebruik van de Sunshower wat tijd nodig. De eerste resultaten worden pas na een paar sessies zichtbaar. Overmatige blootstelling aan ultraviolet licht, of dat nu geproduceerd wordt door de zon of door een bruiningsapparaat, kan zonnebrand veroorzaken. Naast vele andere factoren, zoals overmatige blootstelling aan natuurlijk zonlicht, kan onjuist en overmatig gebruik van een bruiningsapparaat het risico van huid- en oogandoeningen vergroten. Hoe vaker de huid en de ogen worden blootgesteld aan UV-licht, hoe groter de kans op hoornvliesontsteking, bindvliesontsteking, beschadiging van het netvlies, staar, vroegtijdige veroudering van de huid en de ontwikkeling van huidkanker. Bepaalde medicijnen en cosmetica vergroten de gevoeligheid van de huid. De mate waarin deze effecten optreden wordt aan de ene kant bepaald door de aard, de intensiteit en de duur van de blootstelling en aan de andere kant door de gevoeligheid van de persoon in kwestie.

## Hoe lang en hoe vaak?

Houdt u zich aan de aanbevolen tijden per huidtype, per lichaamsdeel (voorkant of achterkant lichaam). Overschrijd de Minimale Erytheem Dosis (MED) nooit, deze is 15 minuten. Indien uw huid rood wordt na een sessie, dient u af te zien van verdere blootstelling aan UV. Na een week kunt u weer beginnen met een nieuwe kuur.

Mensen met een blanke huid worden in vier huidtypen onderverdeeld:

1. zeer gevoelig: verbrandt snel en wordt niet bruin. Gebruik de Sunshower niet.
2. gevoelige huid: verbrandt snel, wordt langzaam bruin
3. normale huid: verbrandt zelden, wordt gemakkelijk bruin
4. minder gevoelige huid: verbrandt bijna nooit, bruint zeer goed

BRUININGSTABEL		dag				Totaal aantal:
		1	2	3	4 - 10	
Huidtype	1 opvallend licht / rood	-	-	-	-	minuten / dag
	2 licht	6	0	10	12	minuten / dag
	3 licht / lichtbruin	8	0	12	12-16	minuten / dag
	4 lichtbruin / olijfkleurig	10	0	12-20	12-20	minuten / dag

## BRUINEN MET DE SUNSHOWER

Een bruiningskuur voor een lichaamsdeel duurt 10 tot 15 sessies, afhankelijk van het resultaat dat u verlangt. Wacht na de eerste sessie ten minste 48 uur voordat u verder gaat met de volgende sessie. Na de kuur raden we u aan uw huid een tijdje rust te gunnen. Als u uw bruine kleur wilt behouden, stop dan niet met de bruiningsessies na afloop van de kuur, maar ga door met één of twee sessies per week. Of u er nu voor kiest een tijdje te stoppen met de bruiningsessies of doorgaat, maar dan minder vaak, onthoud wel dat u het maximum aantal bruiningsuren (20 uur of 1200 minuten) niet mag overschrijden.

Wat te doen vóór gebruik van de Sunshower?

- Bepaal uw huidtype aan de hand van uw huidskleur (zie bruiningstabel).
- Houdt u aan de aanbevolen bruiningstijden en het maximale aantal bruiningsuren per jaar (20 uur of 1200 minuten). Vermijd diezelfde dag overmatige blootstelling aan natuurlijk zonlicht.
- Wacht tenminste 48 uur tussen de eerste en twee bruiningsessie.
- Ontdoe uw huid geruime tijd voor de bruiningsessie van crèmes, lippenstift en andere cosmetica.
- Verwacht niet dat het apparaat een beter resultaat oplevert dan de zon.

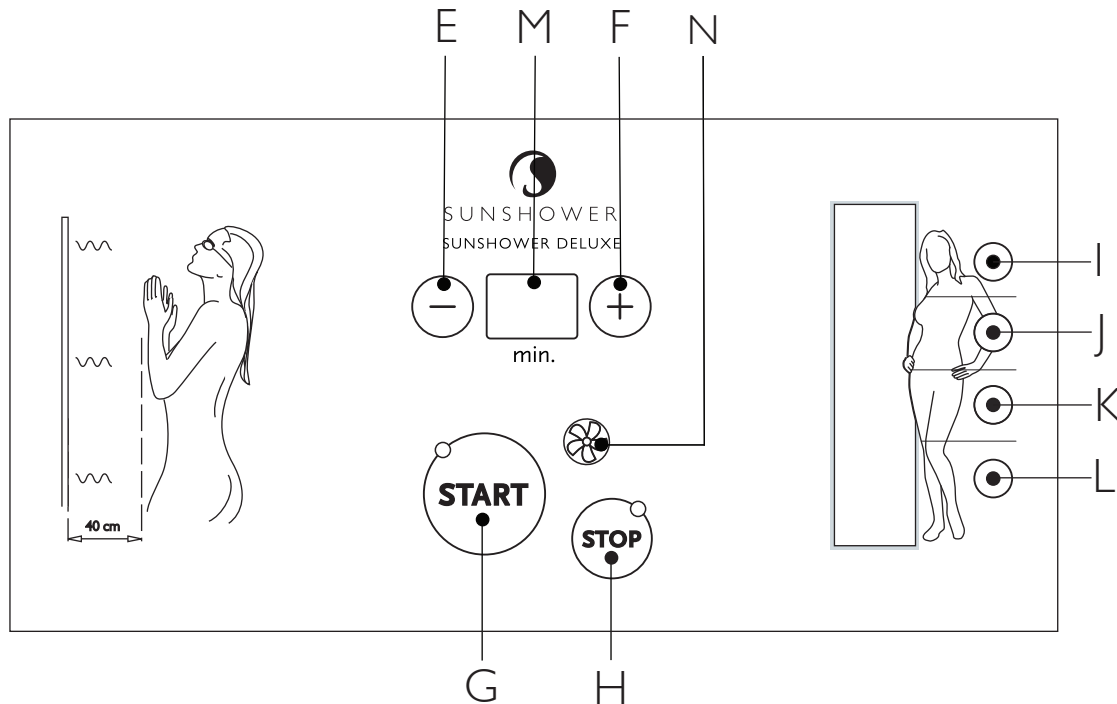
Wat te doen tijdens gebruik van de Sunshower?

- Draag tijdens het bruinen altijd de beschermbril die bij de Sunshower geleverd is om uw ogen tegen te hoge doses zichtbaar licht, UV-licht en infraroodlicht te beschermen.
- Houdt u aan de voorgeschreven bruiningsafstand van 40 cm voor een homogeen bruiningsveld. Voor een mooie egale bruine huid dient u uw lichaam ten opzichte van de Sunshower te draaien.
- Voorkom dat andere personen tijdens gebruik in het licht van de Sunshower kijken in verband met de kans op beschadigingen aan ogen.
- Gebruik geen snelbruinlotions of crèmes die bedoeld zijn om het bruiningsproces te versnellen.
- Gebruik geen crèmes of lotions die bedoeld zijn om uw huid tegen zonnebrand te beschermen.
- Raak het filterglas niet aan tijdens of kort na gebruik. Dit kan warm worden.

Wat kunt u doen na gebruik van de Sunshower?

- Als uw huid na de bruiningsessie strak aanvoelt kunt u een vochtinbrengende crème gebruiken.
- Indien u na het douchen verder wilt bruinen droogt u zich dan wel eerst af.

## GEBRUIK SUNSHOWER DELUXE



## GEBRUIK SUNSHOWER DELUXE

Hoe start ik een standaard full body sessie?

- Druk op de START knop (G): het bedieningspaneel wordt geactiveerd.
- Druk nogmaals op de START knop (G): alle lampen gaan gedurende tien minuten aan.

## GEBRUIK SUNSHOWER DELUXE

Hoe start ik een individueel aangepaste sessie?

- Druk op de START knop (G): het bedieningspaneel wordt geactiveerd.
- Tijd aanpassen: selecteer de lengte van uw kuur tot maximaal 20 min. door op de + knop (F) of op de – knop (E) te drukken. De tijd kan ook nog aangepast worden tijdens de kuur.
- Lampkeuze: de toetsen (I,J,K,L) op het bedieningspaneel corresponderen met de HPA lampen, deze gaan standaard alle vijf aan. Indien u een eigen samenstelling van HPA lampen wenst in te stellen, kunt u door middel van het drukken op de gewenste lamp toetsen (I,J,K,L) deze aan of uit schakelen. Tijdens uw bruiningssessie kunt u uw gewenste samenstelling niet meer aanpassen. De onderste toets (L) bedient de onderste twee lampen
- Druk nogmaals op de START knop (G): de geselecteerde lampen gaan gedurende de ingestelde tijd aan.

Wat kan ik aanpassen tijdens de bruiningssessie?

- Tijdens het bruinen kunt u de bruiningstijd aanpassen tot maximaal 20 minuten.
- Één minuut voor het eindigen van de bruiningssessie zal de Sunshower een signaal geven zodat u de kans heeft de bruiningstijd aan te passen.
- Tijdens het bruinen kunt u de keuze van de lampen niet meer aanpassen.

Wat gebeurt er na de uitschakeling van de Sunshower?

- De Sunshower zal na uitschakeling drie minuten nakoelen voordat deze weer gebruikt kan worden (“cooldown” symbool (N) brandt).
- Als het “cooldown” symbool brandt (N) op het bedieningspaneel koelt de Sunshower af (drie minuten nakoeltijd). De Sunshower kan gedurende de nakoelperiode niet gebruikt worden.

Hoe stop ik de Sunshower voortijdig?

- Wanneer u op de STOP knop (H) drukt beëindigt u de kuur voortijdig. Hierna koelt de Sunshower automatisch gedurende drie minuten af (“cooldown” symbool (N) brandt).

## BEDIENING SUNSHOWER > COMMERCIEEL GEBRUIK

Hoe start ik de Sunshower?

Na inworp van uw muntje in de muntautomaat zal de de Sunshower automatisch starten voor een bruiningssessie.

Wat gebeurt er na de uitschakeling van de Sunshower?

- De Sunshower zal na uitschakeling drie minuten nakoelen voordat deze weer gebruikt kan worden (“cooldown” symbool (N) brandt).
- Als het “cooldown” symbool brandt (N) op het bedieningspaneel koelt de Sunshower af (drie minuten nakoeltijd). De Sunshower kan gedurende de nakoelperiode niet gebruikt worden.

## GEBRUIK SUNSHOWER DELUXE

Hoe stop ik voortijdig de Sunshower?

- Wanneer u op de STOP knop (H) drukt beëindigt u de kuur voortijdig. Hierna koelt de Sunshower automatisch gedurende drie minuten af ("cooldown" symbool (N) brandt).

## DISCLAIMER

Sunshower is enkel verantwoordelijk voor product- en designgebreken. Sunshower kan niet verantwoordelijk worden gehouden voor consequenties van onzorgvuldig gebruik van dit product of voor de consequenties van het overtreden van lokale regels.

## PROBLEMEN OPLOSSEN

### FOUTMELDINGEN

Indien de Sunshower niet naar behoren functioneert of aan onderhoud toe is dan zijn twee soorten foutmeldingen op de display (M) mogelijk:

1. Er + UI:Temperatuur/ glasafsluiting foutmelding
2. LA + knipperende lampjes: melding overschrijden van de branduren

1. Wat te doen als Er + UI op de display (M) zichtbaar is?

Dit betekent dat er een foutmelding is voor de temperatuur of glasafsluiting .

Er is een storing. Controleer of de lucht in- en uitgang opening in de andere ruimte niet geblokkeerd zijn. Is dit niet het geval, neemt u dan contact op met uw Sunshower installateur (gegevens staan vermeld op uw garantiecertificaat). Maakt u voor de zekerheid geen gebruik meer van de douche of schakel de stroom uit in de meterkast. Open nooit eigenhandig de Sunshower.

2. Wat te doen als LA + knipperende lampjes op de display zichtbaar zijn:

Dit betekent dat er een melding is van het overschrijden van de branduren.

De UV lampen zijn aan vervanging toe. De UV lampen hebben het aantal branduren (volgens de voorschriften van de fabrikant) overschreden, en dienen vervangen te worden. Door nogmaals op de start knop (G) te drukken kunt u gebruik blijven maken van de Sunshower maar er wordt geadviseerd om contact op te nemen met uw Sunshower installateur (gegevens staan vermeld op uw garantiebewijs). De Sunshower installateur zal de lampen vervangen.

Het is niet toegestaan om de lampen zelf te vervangen.

Indien het bedieningspaneel helemaal niet reageert en de Sunshower niet aan gaat, onderneem dan dezelfde stappen genoemd als bij punt 1 'Probleem oplossen'.

Neem bij een foutmelding contact op met uw dealer of ga naar: [www.Sunshower.nl](http://www.Sunshower.nl) voor meer informatie.

## REINIGING EN ONDERHOUD VAN DE SUNSHOWER DELUXE

De voorkant van de Sunshower is het enige gedeelte dat door gebruikers gereinigd mag worden; dit bestaat uit de sierlijst (A), het gecoate glas (B) en het bedieningspaneel (C).

Reinigingsadvies van het gecoate glas

De glasplaat (B) is behandeld met een speciale coating om de kans op kalkaanslag te verminderen. Verontreinigingen en vlekken kunnen het beste worden verwijderd met een kleine hoeveelheid Sunshower Glass Cleaner (R) en met behulp van de bijgeleverde Sunshower Pad (Q). Trek het natte oppervlak vervolgens droog met een rubber wisser. Oppervlak nawrijven met een licht vochtige badstof doek of uitgeknepen zeem. Het oppervlak droogt dan egaal op. Om de coating weer te herstellen gebruikt u Sunshower After Care (S). Absoluut geen glasreiniger of "alles reiniger" gebruiken: omdat dit vaak "droogvlekken" geeft en/of aanslag achter laat. Bij hard water is het raadzaam om een ontkalker tussen de waterleiding te plaatsen.

*Gebruiksaanwijzingen Sunshower Glass Cleaner (niet geschikt voor marmar en natuursteen)*

- Vernevelen op het te behandelen oppervlak
- Kort laten inwerken. Bij eventueel hardnekkige verontreiniging, deze handmatig met de bijgeleverde Sunshower Pad verwijderen.
- Droogtrekken en nawrijven.
- Bij eventueel achterblijvende (hardnekkige) vlekken behandeling herhalen.

*After Care*

Indien u snel kalkaanslag heeft, is het raadzaam After Care te gebruiken. Dit product brengt een coating aan op het glas, waardoor aanslag minder kans heeft om neer te slaan op de glasplaat.

*Gebruiksaanwijzing Sunshower After Care.*

- Vernevelen op het te behandelen oppervlak
- Kort laten inwerken en droogwrijven.

*Veiligheidsinstructies Glass Cleaner & After Care*

- Houdt de middelen buiten bereik van kinderen.
- Niet inslikken. Bij eventueel inslikken, water drinken als voorzorgsmaatregel en direct een arts raadplegen.
- Contact met de ogen vermijden. Bij eventueel contact met de ogen, de ogen overvloedig spoelen met water.

*Hoe bestel ik een nieuw reinigingspakket?*

Neem contact op met uw dealer of ga naar [www.Sunshower.nl](http://www.Sunshower.nl) voor meer informatie.

## VERVANGING VAN DE LAMPEN

De UV output van de bruiningslampen neemt af in de loop de tijd (dit gebeurt bij normaal gebruik na enige jaren). De levensduur van de Philips HPA Cleo Swift 400 is 600-800 uur. Na 600 branduren gaan de ledjes van de desbetreffende lampen knippen op het bedieningspaneel (O) nadat u eenmaal op de START knop (G) heeft gedrukt. Door nogmaals op de START knop (G) te drukken kunt u gebruik blijven maken van de Sunshower; maar er wordt geadviseerd om contact op te nemen met uw dealer.

*Laat de lampen (Philips HPA Cleo Swift 400) vervangen door Sunshower. LET OP: indien andere lampen of glasplaten worden gebruikt, beïnvloedt dit de UV straling. Het is niet toegestaan om de lampen zelf te vervangen, door het openen van de Sunshower vervalt de garantie.*

## GARANTIE & SERVICE

### *Installatie Sunshower*

De installatie van de Sunshower dient te gebeuren door een door een erkende installateur. De speciaalzaak waar u de Sunshower Deluxe aangeschaft heeft zal hier zorg voor dragen. De gecertificeerde installateur zal langs komen om de installatie van de Sunshower te verzorgen. Als de Sunshower Deluxe veilig volgens de normen is geïnstalleerd, ontvangt u een compleet ingevuld Sunshower Garantie Certificaat van de installateur; welke u garantie geeft op het product.

### *Sunshower Garantie Certificaat*

Het Sunshower Garantie Certificaat ontvangt u van een erkende installateur na de installatie van de Sunshower Deluxe. U heeft 2 jaar garantie op de Sunshower Deluxe Alleen een compleet ingevuld garantiecertificaat door de erkende installateur; waarvan een kopie verstuurd is naar Sunshower (zie [www.Sunshower.nl](http://www.Sunshower.nl) voor de contactgegevens) geeft recht op standaard garantie van twee jaar.

Als u informatie wenst of als u een probleem heeft bezoek dan onze website: [www.Sunshower.nl](http://www.Sunshower.nl).

### *Garantiebeperkingen*

De volgende onderdelen vallen niet onder de internationale garantie:

- De bruiningslampen
- Het filterglas
- Beschadigingen door oneigenlijk gebruik

## TOT SLOT

Met de Sunshower Deluxe zult u er met minimale inspanning goed uit zien! Sunshower wenst u heel veel plezier met dit bijzonder ontspannen product voor onder de douche! Mocht u tips of klachten hebben dan stellen wij het zeer op prijs als u ons hiervan op de hoogte stelt. Mail naar: [info@Sunshower.nl](mailto:info@Sunshower.nl)

## SUNSHOWER, COLOUR YOUR LIFE!

### Technische Specificaties

Volt / Frequentie	230 V~ / 50Hz
Vermogen	2200 W
Afmetingen hbd	1982 x 420 x 220 mm
Inbouw diepte	200 mm
Netto gewicht	42 kg
UV Klasse	type 3
IEC Klasse	I
Lamp type	Philips HPA Cleo 400
Vermogen lampen	400 Watt
Veiligheid	ENEC, KEMA, CE, GS

# ENGLISH

## INTRODUCTION

### CONGRATULATIONS!

Congratulations with the purchase of your Sunshower Deluxe. Experience the ultimate holiday feeling of sun and water in your own bathroom! Each of the five/ten powerful UV high-pressure lamps, which are built into the wall, can be used separately. This ensures that each part of your body has the right amount of tanning while you enjoy a relaxing shower. The average shower time (of ten minutes a day) is enough to produce a healthy tan. You can feel your skin absorbing the energy as you shower. With a minimum of effort, you will look great every day!

### Relax, enjoy and experience the Sunshower feeling!

The Sunshower Deluxe is a CE-approved safe system, if it is installed and used according to the instructions. Please, read this user manual carefully.

## IMPORTANT

### *Installation*

- Check if the voltage indicated on the appliance corresponds to the mains voltage in your home before you connect the appliance.
- The Sunshower must be connected to a separate circuit that is protected with a 16A residual current device (RCD).
- Using the shower before the Sunshower has been installed is prohibited.
- Installation can only be done by a certified electrician. Failure to comply with this will render your guarantee void.
- The guarantee is granted on the condition that the guarantee certificate is filled out by the certified installer and a copy has been sent to Sunshower.
- Check whether the shower cabin has an open connection with the general bathroom extraction system; if this is not the case then the Sunshower will not be suitable for installation.

## IMPORTANT

### *When can you not use the Sunshower?*

- This appliance is not intended for use by persons with reduced physical, sensory or mental capabilities, or experience and knowledge, unless they have been given supervision or instructions concerning use off the appliance by person responsible for their safety.
- The Sunshower is not to be used for persons under the age of 18.
- Do not use the system if you are ill and/or are taking medicine or using cosmetics or shower products that increase the sensitivity of your skin. Be extra careful if you are oversensitive to UV radiation. Consult your doctor if in doubt.
- This appliance is not to be used by people who get sunburnt without tanning when exposed to the sun, by persons who suffer from sunburn, persons having a history of frequent severe sunburn during childhood, persons under a doctor's care for diseases that involve photosensitivity, persons receiving photosensitizing medications, by persons who suffer (or have previously suffered) from skin cancer or who are predisposed to skin cancer, and by persons with first degree relatives with a history of melanoma.
- This appliance is not to be used by persons with natural red hair and/or who tend to freckle, who have more than 16 moles, 2 mm in diameter, who have asymmetrical moles larger than 5mm in diameter with variable pigmentation and irregular borders and by persons who have abnormal discoloured patches on the skin. If in doubt, consult your doctor.
- Non-users, especially children, must not be present when the appliance is being operated.
- Do not use the tanning appliance and consult your doctor if unexpected effects such as itching occur within 48 hours after the first session.
- Consult your doctor if persistent lumps or sores appear on the skin, or if there are changes in pigmented moles.
- Never use the system if the timer is faulty or the UV-filter glass is damaged or removed.
- If the product is defect or damaged, it may only be repaired by a certified installer to avoid dangerous situations.

### Warning:

- Ultraviolet Radiation. Avoid overexposure.
- As with natural sunlight, overexposure can cause eye and skin injury and allergic reactions.
- Repeated exposure may cause premature aging of the skin and skin cancer. These biological effects depend upon the quality and quantity of the radiation as well as the skin sensitivity.
- The risks increase with increasing cumulative UV exposure.
- Exposure at an early age increase the risk of skin damage later in life.
- Wear protective eyewear; the unprotected eye may develop surface inflammation and in some cases damage may occur to the retina after excessive exposure. Cataracts may develop after many repeated exposures.
- Protect sensitive skin parts such as scars, tattoos and genitals from exposure.
- Medications, shower products or cosmetics may increase your sensitivity to the ultraviolet radiation. Certain medical conditions or side effects of certain medicines may be aggravated by ultraviolet exposure. In case of doubt seek medical advice.
- In case of pronounced individual sensitivity or allergic reaction to ultraviolet radiation, medical advice recommended before starting exposure.
- If you do not tan in the sun, you are unlikely to tan from the use of this product.

# IMPORTANT INFORMATION ON TANNING CONDITIONS

## Tanning and your health

Just as with normal sunlight, the tanning process with the Sunshower takes time. The first results are only visible after a few sessions. Excessive exposure to ultraviolet light, whether produced by the sun or by a tanning system, can cause sunburns. Besides many other factors like excessive exposure to natural sunlight, incorrect and excessive use of a tanning system can increase the risk of skin and eye complaints. The more the skin and the eyes are exposed to UV light, the higher the risk of keratitis, conjunctivitis, damage to the retina, cataracts, premature skin ageing and the development of skin tumours will be. The degree to which these effects occur are on the one hand determined by the nature, intensity and the duration of the exposure and on the other hand by the sensitivity of the person in question.

## How long and how often?

Keep to the prescribed tanning time that depends on your skin type (see table). Never exceed the minimal erythral dose (MED), which is approximately 15 minutes. If skin reddening appears hours after any exposure, cease any exposure. After one week you can start the course again from the beginning.

1. White skin, easily burns, never tans. Do not use the Sunshower.
2. Sensitive light skin, rarely tans, burns more often
3. Light skin, tans more, burns equally
4. Light dark skin, tans more than burns

TANNING TABLE		day	1	2	3	4 - 10	Total number:
Skin type	1	notably light / red	-	-	-	-	minutes / day
	2	light	6	0	10	12	minutes / day
	3	light / light brown	8	0	12	12-16	minutes / day
	4	light brown / olive colour	10	0	12-20	12-20	minutes / day

A course takes a 10 to 15 sessions. Do not take more than one tanning session a day. Take a break of at least 48 hours between the first and the second session. We recommend that you rest your skin after 10 to 15 sessions. If you want to keep your tan, do not stop your tanning sessions after having completed a course of sessions, but continue with one or two sessions per week. Whether you decide to stop your tanning sessions for a while or continue on a less frequent basis, remember that you may not exceed the maximum number of tanning hours. When using the Sunshower, the maximum number of tanning hours for the Sunshower is 20 (or 1200 minutes) per year per side of the body.

## IMPORTANT INFORMATION ON TANNING CONDITIONS

### *What should I do before using the Sunshower?*

- Determine your skin type on the basis of your skin colour (see tanning table).
- Keep to the recommended tanning times and the maximum number of tanning hours a year. Do not expose yourself to excessive natural sunlight on the same day.
- Allow an interval of at least 48 hours between the first and second session.
- Remove creams, lipstick and other cosmetics from your skin well before the tanning sessions.
- Do not expect the system to produce a better result than the sun.

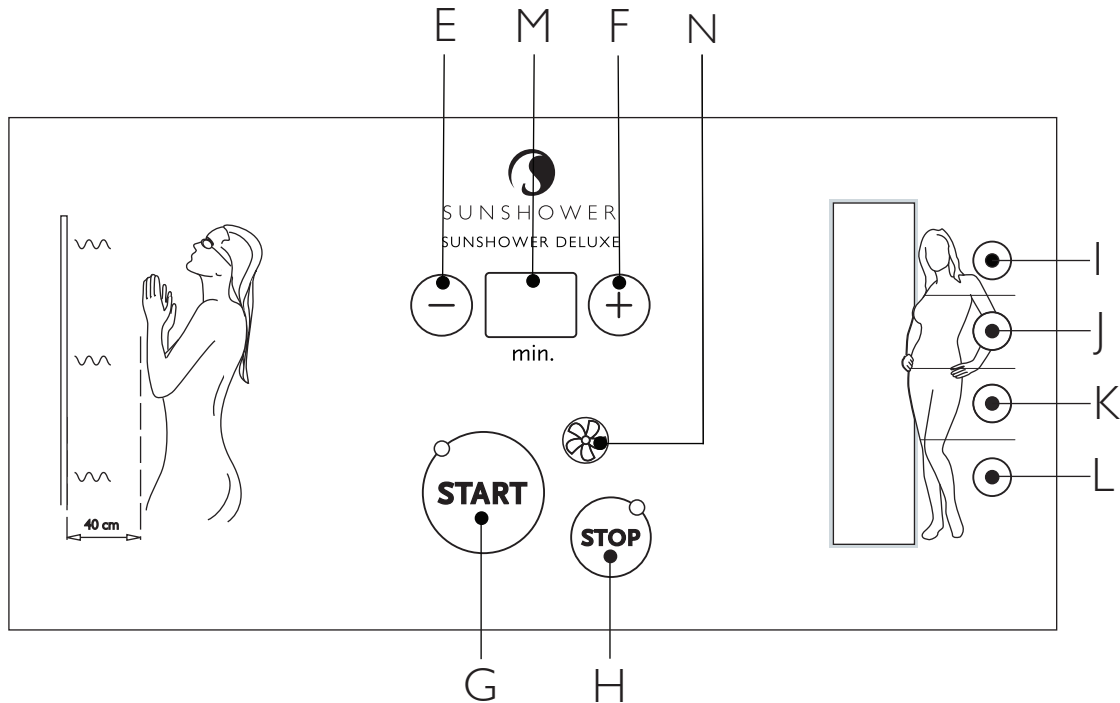
### *What to do when using the Sunshower?*

- Always wear the protective glasses that are supplied with the Sunshower when tanning to protect your eyes against excessive doses of visible light, UV-light and infrared light. Contact lenses and sun glasses are not a substitute for goggles.
- Maintain the prescribed tanning distance of 40 cm for a homogenous tanning field. To get a beautiful even tan, turn your body relative to the Sunshower.
- Prevent other people from looking directly at the Sunshower during use in connection with the risk of damaging their eyes.
- Do not use any quick-tanning lotions or creams that are intended to speed up the tanning process.
- Do not use any creams or lotions that are intended to protect your skin against sunburn.
- Do not touch the filter glass during or shortly after use. It may get hot.

### *What should one do after using the Sunshower?*

- You can apply a moisturising cream if your skin feels taut after a tanning session.
- Dry yourself immediately if you want to continue tanning after showering.

## SUNSHOWER OPERATION



## SUNSHOWER OPERATION

### SUNSHOWER OPERATION > HOME USE

How do I start a standard full body session?

- Press the START button (G): the operating panel is activated.
- Press the START button (G) again: all lamps are switched on for ten minutes.

How do I start a personalised session?

- Press the START button (G): the operating panel is activated.
- Change time: select the length of the treatment (maximum 20 min) by pressing the + button (F) or the - button (E). The time can also be changed during the treatment.
- Lamp choices: the keys (I,J,K,L) on the operating panel correspond with the HPA lamps. All five are turned on as

## SUNSHOWER OPERATION

standard. If you yourself want to determine which arrangement of HPA lamps come on, turn them on or off by pressing the corresponding lamp keys (I,J,K,L). You cannot change your desired arrangement again during your tanning session. The lowest key (L) operates the lowest two lamps.

- Press the START button (G) again: the selected lamps are switched on during the time set.

What can I change during the tanning session?

- During tanning, you can change the tanning time to a maximum of 20 minutes.
- The Sunshower will give a signal one minute before the end of the tanning session, so that you can change the tanning time if required.
- You cannot change the selected lamp combination during tanning.

What happens after the Sunshower is turned off?

- The Sunshower will cool down for three minutes after it has been turned off before it can be used again (cool down symbol (N) illuminated).
- If the “cool down” symbol is illuminated (N) on the operating panel, the Sunshower is cooling down (three minutes post-cooling time). The Sunshower cannot be used during the post-cooling period.

How do I stop the Sunshower before the end of the session?

- The treatment finishes prematurely when you press the STOP button (H). Then the Sunshower automatically cools down for three minutes (“cool down” symbol (N) illuminated).

## SUNSHOWER OPERATION> COMMERCIAL USE

How do I start the Sunshower?

After inserting a coin into the coin-box, all the Sunshower lamps are automatically switched on.

What happens after the Sunshower is turned off?

- The Sunshower will cool down for three minutes after it has been turned off before it can be used again (cool down symbol (N) illuminated).
- If the “cool down” symbol is illuminated (N) on the operating panel, the Sunshower is cooling down (three minutes post-cooling time). The Sunshower cannot be used during the post-cooling period.

How do I stop the Sunshower prematurely?

- The treatment finishes prematurely when you press the STOP button (H). Then the Sunshower automatically cools down for three minutes (“cool down” symbol (N) illuminated).

## SUNSHOWER OPERATION

Sunshower provides a warranty, excluding the UV lamps and the blue glass, of a 2 year period in materials and production. The Sunshower warranty does not cover installations made by unauthorised electricians, misuse, damage caused by others and incorrect installation.

## DISCLAIMER

Sunshower's liability is limited to defects in materials and production. Sunshower cannot be held responsible for the consequences of careless usage of this product or for the consequences of the violation of local regulation.

## TROUBLESHOOTING

### ERROR MESSAGES

If the Sunshower does not function as it should or needs maintenance, two types of error message may appear on the display (M):

1. Er + UI:Temperature / Glass closure error message
2. LA + flickering lamps: the burning-hours have been exceeded

1.What do you do if Er + UI appear on the display (M)?

This means that there is a temperature or glass closure error message.

There is a problem. Check whether the air inlet/outlet opening in the other room is not blocked. If this is not the case, contact your Sunshower installer (details are given on your guarantee certificate). To be on the safe side, do not use the shower or turn the electricity off at the meter box. Never open the Sunshower yourself.

2.What do I do if LA + flickering lamps appear on the display?

This means that there is a message indicating that the burning-hours have been exceeded. The UV lamps are due for replacement. The UV lamps have exceeded the number of burning-hours (according to the manufacturer's instructions) and must be replaced. You can still use the Sunshower by pressing the start button (G) again, but we recommend that you contact your Sunshower installer (details are given on your guarantee certificate). The Sunshower installer will replace the lamps. Replacing the lamps yourself is prohibited.

If the operating panel does not respond and the Sunshower does not go on, take the same steps as given by point 1 of 'Solving Problems'.

If there is a fault, contact your dealer (details are given on your guarantee certificate) or go to: [www.Sunshower.nl](http://www.Sunshower.nl) for more information.

## CLEANING AND MAINTENANCE OF THE SUNSHOWER

The front of the Sunshower is the only part that can be cleaned by the users: this includes the decorative frame (A), the coated glass (B) and the operating panel (C).

Cleaning advice for the coated glass

The glass plate (B) is treated with a special coating to reduce the risk of scale. Dirt and spots can be best removed by using a small quantity of Sunshower Glass Cleaner (R) and the Sunshower Pad provided (Q). Use a rubber wiper to wipe the wet surface dry. Then rub the surface with a slightly moist terry cloth or a squeezed out chamois. The surface then dries evenly. To restore the coating, use Sunshower After Care (S). Under no circumstances use glass cleaner or "multi-purpose cleaner": as this often creates "dry spots" and/or leaves behind deposits.

*Safety instructions Sunshower Glass cleaner & After Care*

- Keep out of reach of children
- Do not swallow. If swallowed, drink large quantities of water and get medical help.
- Avoid contact with eyes. If product gets into eyes, flush with water.

For good maintenance of the glass, you can apply the Sunshower After Care. This product puts a new coating on the glass, which reduces the risk of scale. A cleaning set can be bought from your dealer or contact us at: [www.Sunshower.nl](http://www.Sunshower.nl)

*How do I order a new cleaning pack?*

If you want to order a new cleaning pack, go to [www.Sunshower.nl](http://www.Sunshower.nl) to contact a dealer near you.

## REPLACING THE LAMPS

The UV output of the tanning lamps declines with time (this occurs under normal usage after a number of years). The lifespan of the Philips HPA Cleo Swift 400 is 600-800 hours. After 600 burning-hours, the LED displays corresponding to the lamps concerned on the operating panel (O) start to flicker after you press the start button (G). By pressing the start button (G) again, you can continue using the Sunshower; but you are advised to contact your Sunshower installer (details are stated on your certificate of guarantee). The lamps should only be replaced by a certified electrician!

*Replacing the lamps yourself is prohibited, by opening the Sunshower the guarantee will be rendered void. If other lamps or glass filters are used in the Sunshower, UV output can be altered greatly!*

## GUARANTEE & SERVICE

The final installation of the Sunshower must be performed by an installation company recognised by Sunshower. The specialist shop where you purchased the Sunshower will arrange this. The certified installer will visit to install the Sunshower. The guarantee is granted on the condition that the guarantee certificate is filled out by the certified installer and a copy has been sent to Sunshower ([www.Sunshower.nl](http://www.Sunshower.nl) for contact details).

## CONCLUSION

The Sunshower helps you to look healthy with the minimum of effort. Sunshower wishes you a lot of pleasure and a healthy tan with your new purchase! If you have any tips or complaints, we would greatly appreciate it if you would e-mail to [info@Sunshower.nl](mailto:info@Sunshower.nl).

## SUNSHOWER, COLOUR YOUR LIFE!

### *Technical Specifications*

Volt / Frequency	230 V~ / 50Hz
Power	2200 W
Dimensions hwd	1982 x 420 x 220 mm
Built in dept	200 mm
Nett Weight	42 kg
UV Class	type 3
IEC Class	I
Lamp type	Philips HPA Cleo Swift 400
Power lamps	400 Watt
Safety	ENEC, KEMA, CE, GS

# DEUTSCH

## EINFÜHRUNG

Herzlichen Glückwunsch und willkommen in der Welt von Sunshower!

Wir beglückwünschen Sie zum Kauf von Sunshower. Ab jetzt erleben Sie das vollendete Feriengefühl von Sonne und Wasser in Ihrem eigenen Badezimmer! Sunshower verfügt über fünf/zehn leistungsstarke UV-Hochdrucklampen, die in der Wand eingebaut sind. Jede kann einzeln gesteuert werden. Dadurch wird jeder Körperteil nach Ihren individuellen Wünschen mit UV-Licht bestrahlt, während Sie eine entspannende Dusche genießen. Eine durchschnittliche Duschzeit von 5 bis 10 Minuten pro Tag reicht aus, um Ihren Körper sanft zu bräunen. So sehen sie jeden Tag mit nur geringem Aufwand gesund und vital aus.

## Entspannen Sie sich, genießen und erleben Sie das einmalige Sunshower-Erlebnis!

Sunshower verfügt über ein geprüftes Sicherheitssystem. Die Verwendung ist daher gefahrlos, vorausgesetzt, dass die Installation und die Benützung in Übereinstimmung mit den Vorschriften geschieht. Lesen Sie diese Bedienungsanleitung vor dem Gebrauch des Geräts aufmerksam durch und bewahren Sie sie für eine spätere Verwendung auf.

## WICHTIG

### *Installation*

- Die Installation darf nur von anerkannten Elektrikern durchgeführt werden. Wenn die Sunshower nicht von einem anerkannten Installateur eingebaut wurde, erlischt jede Garantie auf das Produkt.
- Nur ein Garantieschein, der von einem anerkannten Installateur vollständig ausgefüllt wurde und von welchem eine Kopie an Sunshower geschickt wurde (zu den Kontaktangaben siehe [www.Sunshower.nl](http://www.Sunshower.nl)), berechtigt zu der Standardgarantie von zwei Jahren (ausgenommen Beschädigungen, Lampen und Filterglas).
- Es ist nicht erlaubt, die Dusche zu nutzen, wenn die verlegten Kabel für die Sunshower noch nicht angeschlossen sind.
- Prüfen Sie, bevor Sie das Gerät in Betrieb nehmen, ob die Spannungsangabe auf dem Gerät mit der örtlichen Netzspannung übereinstimmt.

## WICHTIG

### Wann dürfen Sie Sunshower nicht benutzen?

- Dieses Gerät ist für Benutzer mit eingeschränkten physischen, sensorischen oder psychischen Fähigkeiten bzw. ohne jegliche Erfahrung oder Vorwissen nur dann geeignet, wenn eine angemessene Aufsicht oder ausführliche Anleitung zur Benutzung des Geräts durch eine verantwortliche Person sichergestellt ist.
- Benutzen Sie Sunshower nicht, wenn Sie krankheitsbedingt an einer Überempfindlichkeit Ihrer Haut leiden und/oder Medikamente, Kosmetika und/oder Duschprodukte verwenden, die eine solche Wirkung auf die Haut haben. Bei Überempfindlichkeit gegen UV-Strahlung ist besondere Vorsicht geboten. Fragen Sie im Zweifelsfall Ihren Arzt.
- Dieses Gerät darf nicht von Personen verwendet werden, die zu Sommersprossen neigen, Rote Haren haben, insgesamt mehr als 16 Muttermale, größer wie 2 mm, am Körper aufweisen oder von Personen, die asymmetrische Muttermale von mehr als 5 mm Durchmesser mit unregelmäßiger Pigmentierung und ausgefransten Rändern haben. Konsultieren Sie im Zweifelsfall Ihren Arzt.
- Dieses Gerät darf nicht von Personen verwendet werden, die sich beim Sonnen schnell einen Sonnenbrand zuziehen, auch ohne zu bräunen, oder die bereits einen Sonnenbrand haben. Dies gilt auch für Kinder und Jugendliche unter 18 Jahren sowie für Personen, die anfällig für Hautkrebs sind, daran erkrankt sind oder daran erkrankt waren bzw. in deren Familie bereits Melanome aufgetreten sind.
- Sollten sich auffällige Knoten oder Entzündungen auf Ihrer Haut bilden, oder sich Muttermale verändern, konsultieren Sie umgehend Ihren Arzt.
- Verhindern Sie, dass Kinder mit dem Gerät spielen, um eine Schädigung von Augen und Haut zu vermeiden.
- Verwenden Sie Sunshower nicht, wenn das Filterglas beschädigt oder ganz fehlt.
- Falls eine Störung oder eine Beschädigung am Produkt vorliegt, darf dieses ausschließlich durch einen zertifizierten Installateur repariert werden. Dadurch vermeiden Sie gefährliche Situationen.
- Wenn der Timer defekt ist, darf das Gerät nicht verwendet werden.
- Falls innerhalb von 48 Stunden nach dem ersten Bräunungsbad unvorhergesehene Reaktionen, wie z. B. Juckreiz, auftreten, sollten Sie das Gerät nicht benutzen und Ihren Arzt konsultieren.
- Bräunen Sie eine Körperpartie maximal einmal täglich. Vermeiden Sie es, sich am selben Tag übermäßig dem natürlichen Sonnenlicht auszusetzen.

### Warnung:

- Vermeiden Sie zu langes Bräunen, denn wie beim Sonnen unter natürlichem Sonnenlicht, kann eine zu intensive Bestrahlung unter Sunshower zu Verletzungen der Haut und der Augen, sowie zu allergischen Reaktionen führen.
- Wiederholte Anwendungen können zu frühzeitiger Hautalterung oder Hautkrebs führen.
- Tragen Sie unbedingt die mitgelieferten Schutzbrillen um Verletzungen und Verbrennungen der Augennetzhaut zu vermeiden.
- Beachten Sie, dass bestimmte Arzneimittel, Duschprodukte und Kosmetika die Empfindlichkeit der Haut gegenüber der UV-Strahlung erhöhen können.
- Sollten Sie Medikamente einnehmen oder schon früher unter Hautproblemen bei Sonnenbestrahlung gelitten haben, fragen Sie im Zweifelsfall Ihren Arzt, bevor Sie Ihre Bräunungsanwendungen mit Sunshower beginnen.

# ALLGEMEINE BRÄUNUNGSBEDINGUNGEN

## Bräunen und Ihre Gesundheit

Ebenso wie in natürlichem Sonnenlicht dauert der Bräunungsvorgang auch bei diesem Gerät eine gewisse Zeit. Erste Effekte werden erst nach mehreren Bräunungsbädern sichtbar. Wer sich zu lange dem ultravioletten Licht aussetzt - ob natürlichem Sonnenlicht oder den Strahlen eines Bräunungsgeräts - kann einen Sonnenbrand bekommen. Neben vielen anderen Faktoren, etwa dem übermäßigen Kontakt mit natürlichem Sonnenlicht, kann der unsachgemäße und zu häufige Gebrauch eines Bräunungsgeräts das Risiko von Haut- und Augenproblemen erhöhen. Wie ausgeprägt sich solche Effekte zeigen, hängt einerseits von der Art, der Intensität und der Dosis der UV-Strahlen ab und andererseits von der Empfindlichkeit der betreffenden Person. Je intensiver Haut und Augen dem UV-Licht ausgesetzt sind, desto größer ist die Gefahr einer Hornoder Bindehautentzündung, von Schäden an der Netzhaut, Grauem Star, vorzeitiger Hautalterung und Hauttumoren. Einige Medikamente und Kosmetika führen zu größerer Hautempfindlichkeit.

## Wie lange und wie oft?

Halten Sie die vorgeschriebene Bräunungszeit, die abhängig ist von Ihrem Hauttyp, genau ein. (Die minimale Erythem-Dosis ist 15 Minuten). Wann Sie Hautrötung haben, warte mit Sonnen und fangen sie wieder an nach 7 Tagen.

1. Sehr helle Haut, extrem empfindliche Haut, keine Bräunung
2. Helle Haut, empfindliche Haut, langsame Bräunung
3. Helle bis hellbraune Haut, normaler Haut, einfache und langsame Bräunung
4. Braune, wenig empfindliche Haut, schnelle und tiefe Bräunung

BRAUNUNGSTABELLE		tag	1	2	3	4 - 10	Total Anzahl:
Hauttyp	1	auffällig hell / rot	-	-	-	-	Minuten /Tag
	2	hell	6	0	10	12	Minuten /Tag
	3	hell / hellbraun	8	0	12	12-16	Minuten /Tag
	4	hellbraun / olivenfarbig	10	0	12-20	12-20	Minuten /Tag

Ein Bräunungskur dauert 10 bis 15 Tagen. Legen Sie zwischen dem ersten und dem zweiten Bräunungsbad eine Pause von mindestens 48 Stunden ein. Nach dieser Bräunungskur empfehlen wir Ihnen, einige Zeit mit dem Bräunen auszusetzen. Ungefähr einen Monat nach der Kur wird Ihre Haut einen Großteil der Bräune abgebaut haben. Jetzt können Sie mit einer neuerlichen Anwendung beginnen.

Wenn Sie Ihre braune Farbe behalten wollen, setzen Sie die Anwendungen nicht ab, sondern machen Sie mit ein oder zwei Sitzungen pro Woche weiter. Ob Sie sich dafür entscheiden, eine Weile mit dem Bräunen auszusetzen oder im oben beschriebenen Rhythmus weiterzumachen, denken Sie auf jeden Fall daran, die höchste Anzahl von Bräunungsstunden nicht zu überschreiten. Für Sunshower beträgt die höchste Anzahl von Bräunungsstunden 20(oder 1200 Minuten) pro Jahr und Seite.

## ALLGEMEINE BRÄUNUNGSBEDINGUNGEN

*Was muss vor der Benutzung von Sunshower geschehen?*

- Bestimmen Sie Ihren Hauttyp anhand Ihrer Hautfarbe (siehe Bräunungstabelle)
- Halten Sie sich an die empfohlenen Bräunungszeiten und die maximale Anzahl Bräunungsstunden pro Jahr.
- Setzen Sie sich keinesfalls am gleichen Tag übermäßigem Sonnenlicht aus.
- Entfernen Sie Cremes, Lippenstift und andere Kosmetika einige Zeit vor der Bräunungsanwendung
- Erwarten Sie nicht, dass Sunshower ein besseres und schnelleres Resultat liefert, als die Sonne.

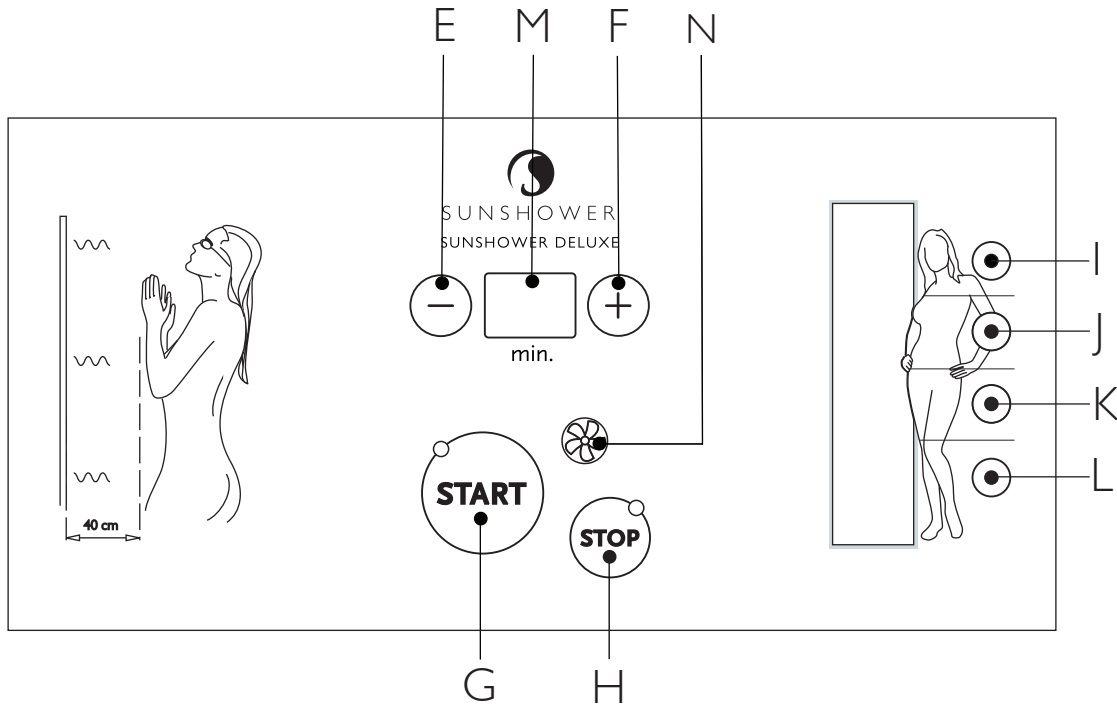
*Was sollten Sie während der Benutzung von Sunshower beachten?*

- Tragen Sie also während des Bräunens immer die mitgelieferte Schutzbrille.
- Halten Sie eine Pause von 48 Stunden zwischen der ersten und der zweiten Anwendung von Sunshower ein.
- Halten Sie sich an den vorgeschlagenen Bräunungsabstand von 40 cm, um ein homogenes Bräunungsergebnis zu erzielen. Drehen Sie Ihren Körper um von allen Seiten gleichmäßig bestrahlt zu werden.
- Vermeiden Sie, dass andere Personen, während Sie Sunshower benutzen, in das Licht des Gerätes schauen. Beachten Sie in diesem Zusammenhang eine mögliche Schädigung der Augen.
- Verwenden Sie keine Schnellbräunungslotionen oder Cremes um den Bräunungsprozess zu beschleunigen.
- Verwenden Sie keine Cremes oder Lotionen gegen Sonnenbrand.
- Berühren Sie das Filterglas während oder kurz nach der Benützung nicht. Es kann warm werden.

*Was können Sie nach der Benützung von Sunshower tun?*

- Falls Ihre Haut nach der Bräunung spannt, verwenden Sie eine Feuchtigkeitscreme.
- Falls Sie nach dem Duschen weiter bräunen wollen, trocknen sie sich vorher ab.

# GEBRAUCH VON SUNSHOWER



# GEBRAUCH VON SUNSHOWER

## BEDIENUNG VON SUNSHOWER>ZU HAUSE

Wie starte ich eine Standard-Ganzkörper-Anwendung?

- Drücken sie auf den Start-Knopf (G): das Display wird aktiviert.
- Drücken Sie noch einmal auf den Start-Knopf (G): alle Lampen brennen 10 Minuten lang.

Wie starte ich eine individuell angepasste Sitzung?

- Drücken sie auf den Start-Knopf (G): das Display wird aktiviert.
- Passen Sie jetzt die Zeit an (maximal 20 Minuten), indem Sie auf den +Knopf (F) oder auf den -Knopf (E) drücken. Die Zeit kann auch noch während der Anwendung angepasst werden.

## GEBRAUCH VON SUNSHOWER

- Auswahl der Lampen: die Tasten (I,J,K,L) auf dem Display korrespondieren mit den HPA-Lampen. Diese werden normalerweise alle 5 gleichzeitig aktiviert. Falls Sie eine eigenen Zusammenstellung wünschen, können Sie durch Drücken der gewünschten Lampentaste (I,J,K,L) die Strahler an- oder ausschalten. Die unterste Taste bedient die unteren beiden Lampen. Während der Anwendung kann diese Funktion nicht mehr geändert werden.
- Wenn Sie die Lampen ausgewählt haben, drücken Sie noch einmal auf den Startknopf (G): Ihr Wunschprogramm startet jetzt für die ausgewählte Zeit.

Was kann ich während der Bräunungssitzung einstellen?

- Während der Bräunung können Sie die Zeit bis maximal 20 Minuten anpassen.
- Eine Minute vor Ende der eingestellten Zeit ertönt ein Signal, das Ihnen die Möglichkeit gibt, die Bräunungszeit anzupassen.
- Während des Bräunens können die HPA-Lampen nicht mehr ausgewählt werden.

Was passiert nach dem Ausschalten von Sunshower?

- Sunshower kühlt nach der Anwendung 3 Minuten ab, bevor Sie das Gerät wieder verwenden können (das "Cooldown - Symbol" (N) brennt).
- Solange das "Cooldown - Symbol" (N) brennt (ca. drei Minuten) ist das Gerät im Nachkühlmodus und kann nicht benutzt werden.

Wie unterbreche ich eine Sunshower-Anwendung?

- Wenn Sie auf den Stopp-Knopf (H) drücken, beenden Sie die Anwendung vorzeitig. Danach kühlt Sunshower automatisch während drei Minuten ab. Das "Cooldown - Symbol" (N) brennt.

## KOMMERZIELLER GEBRAUCH

Wie starte ich Sunshower?

Nach Einwurf der entsprechenden Münze in den Münzautomaten werden alle Lampen des Gerätes automatisch aktiviert.

Was kann ich während der Bräunungssitzung einstellen?

Während des Bräunens können Sie nur die Anwendung vorzeitig beenden. Drücken Sie dazu auf den Stop-Knopf (H). Sie haben keine Möglichkeit die Zeit anzupassen oder Lampen auszuwählen.

## GARANTIE UND SERVICE

### *Installation von Sunshower*

Die Endmontage muss durch eine von Sunshower anerkannte Installationsfirma durchgeführt werden. Das Spezial-geschäft, bei dem Sie Ihr Gerät gekauft haben, wird dafür sorgen. Ein zertifizierter Installateur wird die Installation von Sunshower vornehmen und das Gerät nach Überprüfung und Übereinstimmung mit den Normen mit einem Prüfsiegel versehen. Ihr Sunshower Garantiezertifikat ist ausschließlich zusammen mit diesem Prüfsiegel gültig.

### *Garantiebeschränkungen*

Die folgenden Teile fallen nicht unter die internationale Garantie:

- Die Philips HPA Cleo Swift 400 Lampen
- Das beschichtete Glas

## HAFTUNGSBEGRENZUNG

Sunshower haftet ausschließlich für Produkt- und Entwurfs-mängel. Das Unternehmen kann für die Konsequenzen aus unsachgemäßem Gebrauch des Gerätes oder für den Verstoß gegen örtliche Regeln und Rechte nicht verantwortlich gemacht werden.

## PROBLEME LÖSEN

### Fehlermeldungen

Falls Ihr Gerät nicht ordnungsgemäß funktioniert oder eine Wartung nötig ist, sind zwei Arten von Fehlermeldungen auf dem Display (M) möglich:

1. Er + UI: Temperatur/ Glasabschluß Fehlermeldung
2. LA + blinkende Lampen: Meldung Überschreitung der Brennstunden

#### 1. Was ist zu tun, wenn Er + UI auf dem Display (M) sichtbar ist?

Dies bedeutet, dass eine Fehlermeldung betreffend die Temperatur oder den Glasabschluß vorliegt. Kontrollieren Sie ob die Lüftungsgitter (Luft einlass- und Luftauslassöffnungen) blockiert sind. Ist dies nicht der Fall, nehmen sie umgehend Kontakt mit Ihrem Sunshower Installateur auf. Die Daten finden Sie auf dem Garantieschein. Weitere Informationen finden Sie auch auf unserer Homepage [www.Sunshower.nl](http://www.Sunshower.nl).

Benutzen Sie die Dusche sicherheitshalber nicht mehr; oder schalten Sie den Strom im Zählerkasten aus. Öffnen Sie das Gerät niemals eigenhändig.

#### 2. Was ist zu tun, wenn LA + blinkende Lampen auf dem Display (M) sichtbar sind?

Dies bedeutet, dass die Brennstunden Ihrer Philips HPA Cleo Swift 250-500 Lampen in Übereinstimmung mit den Herstellervorschriften überschritten sind. Die UV-Lampen müssen nun ausgetauscht werden. Durch nochmaliges drücken auf den Startknopf (G) können Sie Ihr Gerät weiterhin benutzen, es wird jedoch empfohlen, Kontakt mit Ihrem Sunshower Installateur aufzunehmen und die Lampen austauschen zu lassen. Die Daten finden Sie auf dem Garantieschein. Es ist nicht erlaubt, die Lampen selbst auszutauschen.

## REINIGUNG UND WARTUNG VON SUNSHOWER

Die Vorderseite des Gerätes ist das einzige Teil, das vom Benutzer gereinigt werden darf. Es besteht aus der Zierleiste (A), dem speziell beschichteten Glas (B) und dem Display (C).

Reinigungsempfehlung für das beschichtete Glas

Die Glasplatte (B) ist mit einer speziellen Beschichtung behandelt, um die Gefahr von Verkalkung zu reduzieren. Verschmutzungen und Flecken entfernen Sie am besten mit einer kleinen Menge Sunshower-Cleaner (R) und unter Zuhilfenahme des Sunshower Pads (Q). Ziehen Sie die nasse Oberfläche anschließend mit einem Gummiwischer trocken oder verwenden Sie ein weiches Tuch oder Fensterleder. Die Oberfläche trocknet dann gleichmäßig. Um die Beschichtung zu pflegen, verwenden Sie Sunshower After Care (S). Verwenden Sie auf keinen Fall Glasreiniger oder Allesreiniger, da dies oft zu "Trocknungsflecken" führt und/oder einen Belag hinterlässt.

Für die längerfristige Wartung wird die Verwendung von After Care empfohlen. Dieses Produkt versieht das Glas mit einer Schutzschicht, sodass Anschläge sich weniger leicht auf der Glasplatte absetzen können. Sie können Sunshower After Care über [www.Sunshower.nl](http://www.Sunshower.nl) bestellen.

*Sicherheitsanweisungen*

- Bewahren Sie Sunshower Glass Cleaner und Sunshower After Care außer Reichweite von Kindern auf.
- Nicht einnehmen. Bei versehentlicher Einnahme als Vorsorgemaßnahme Wasser trinken und sofort einen Arzt konsultieren.
- Kontakt mit den Augen vermeiden. Bei eventuellem Kontakt die Augen gründlich mit Wasser ausspülen.

*Wie bestelle ich ein neues Reinigungspaket?*

Falls Sie ein neues Reinigungspaket or Sunshower After Care benötigen, finden Sie Informationen auf unserer Homepage [www.Sunshower.nl](http://www.Sunshower.nl) oder wenden Sie sich an Ihr Händler.

## AUSTAUSCH DER LAMPEN

Die UV-Ausgangsleistung der Bräunungslampen nimmt im Laufe der Zeit ab. Dies geschieht bei normalem Gebrauch nach einigen Jahren. Die Leistungsdauer der Philips HPA Cleo Swift 400 Lampen beträgt zwischen 600 und 800 Stunden. Nach 600 Brennstunden beginnen die LED-Anzeigen am Display (O) zu blinken, nachdem Sie auf den Startknopf (G) gedrückt haben. Durch nochmaliges betätigen des Startkopfes (G) können Sie Sunshower weiterhin benutzen. Wir empfehlen Ihnen, Ihren Sunshower Installateur zu kontaktieren und die Lampen austauschen zu lassen. Im Sinne Ihrer Sicherheit und um Garantien und Haftungen nicht zu verletzen ist es nicht erlaubt, die Lampen selbst auszutauschen.

*Im Sinne Ihrer Sicherheit und um Garantien und Haftungen nicht zu verletzen ist es nicht erlaubt, die Lampen selbst auszutauschen.*

## ZUM SCHLUSS

Mit Sunshower werden Sie in kurzer Zeit und mit geringem Aufwand gut und vital aussehen. Sunshower wünscht Ihnen viel Spaß und eine gesunde Bräune mit Ihrer Neuerwerbung! Sollten Sie Tipps und Beschwerden haben, senden Sie uns ein Mail an: [info@Sunshower.nl](mailto:info@Sunshower.nl)

## SUNSHOWER, COLOUR YOUR LIFE!

### Technische Kennwerte

Volt / Frequenz	230 V~ / 50Hz
Vermögen	2200 W
Dimensionen hbt	1982 x 420 x 220 mm
Einbauraum	200 mm
Netto Gewicht	42 kg
UV Klasse	type 3
IEC Klasse	I
Vermögen Lampen	400 Watt
Lamp typ	Philips HPA Cleo Swift 400
Sicherheit	ENEC, KEMA, CE, GS