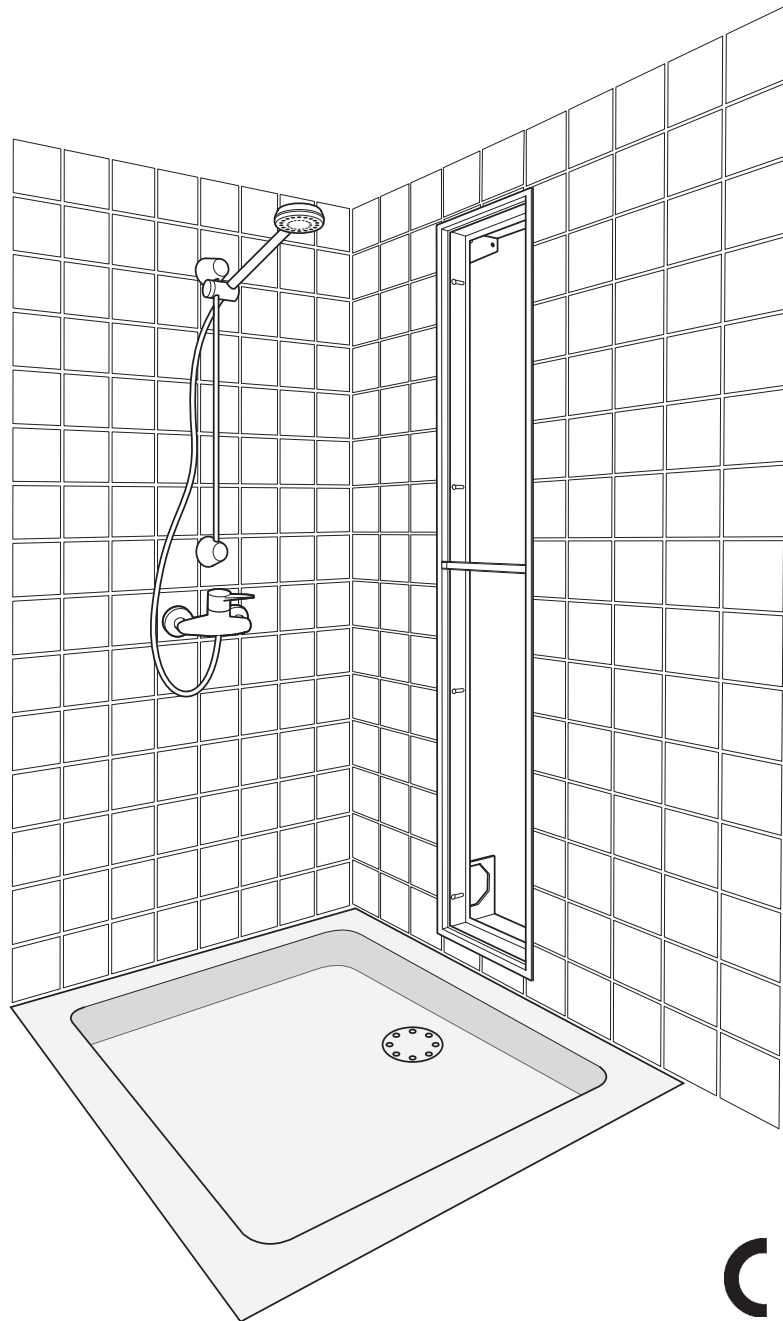


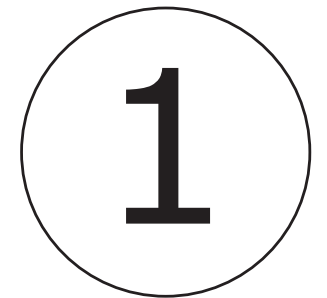
Sunshower Deluxe

INSTALLATION MANUAL FRAME / INSTALLATIE INSTRUCTIE FRAME / INSTALLATIONSHANDBUCH DER RAHMEN

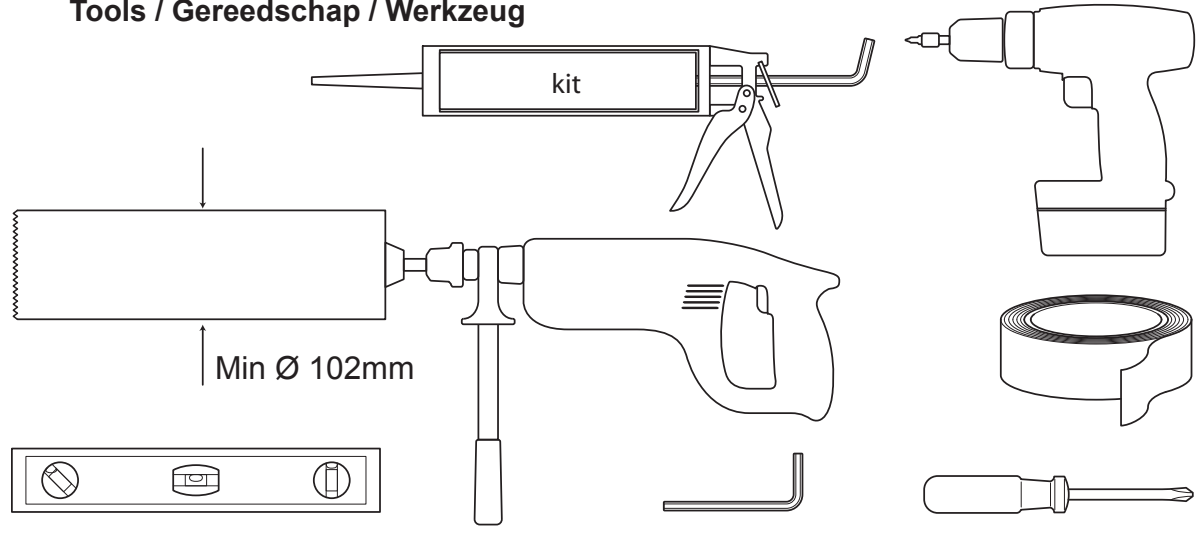
P082 REV 12 07-2009



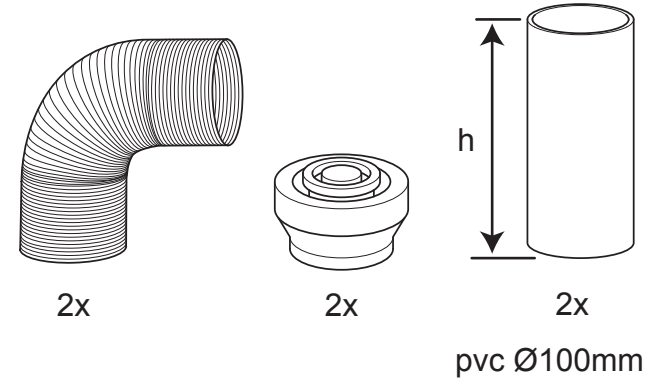
SUNSHOWER



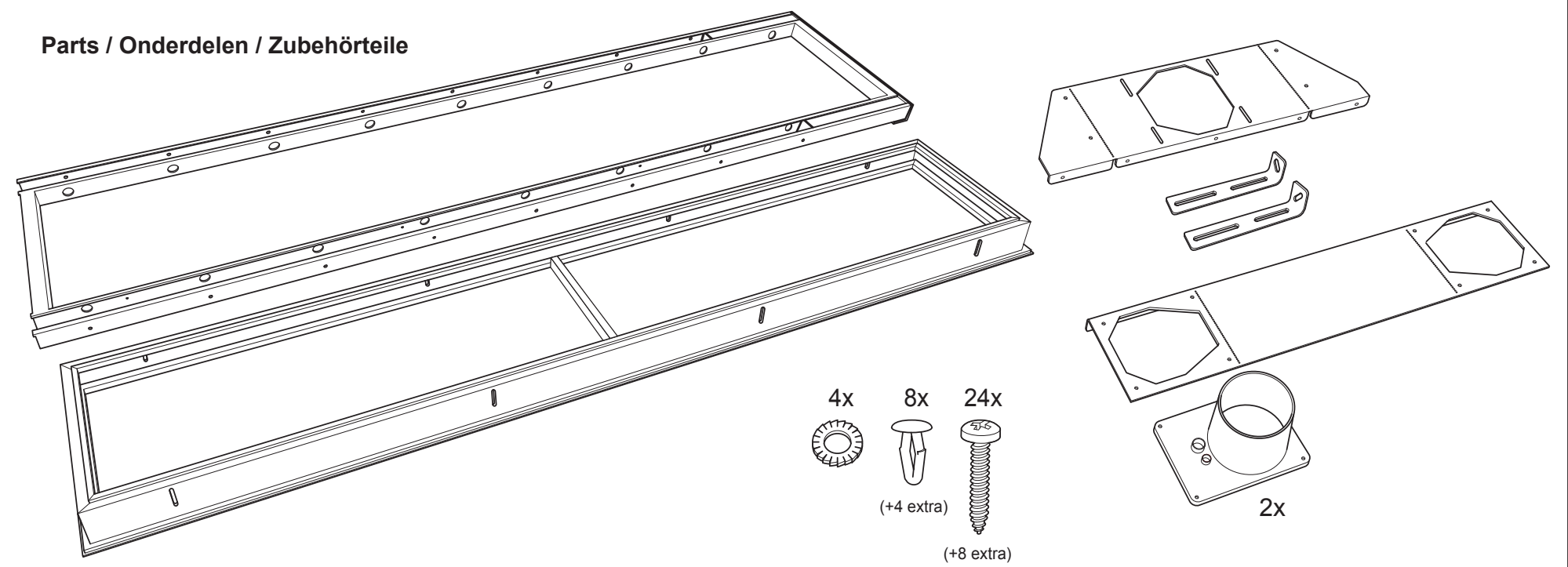
Tools / Gereedschap / Werkzeug



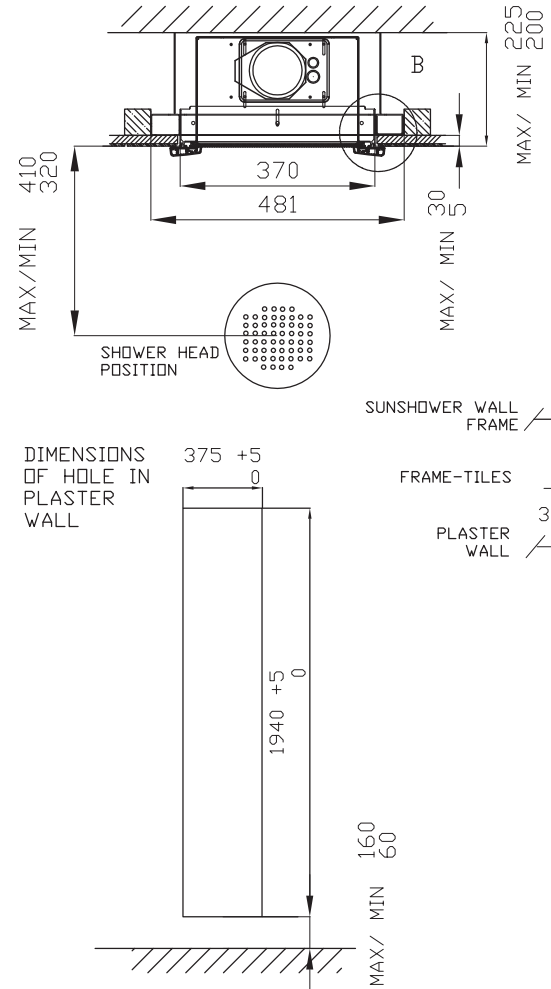
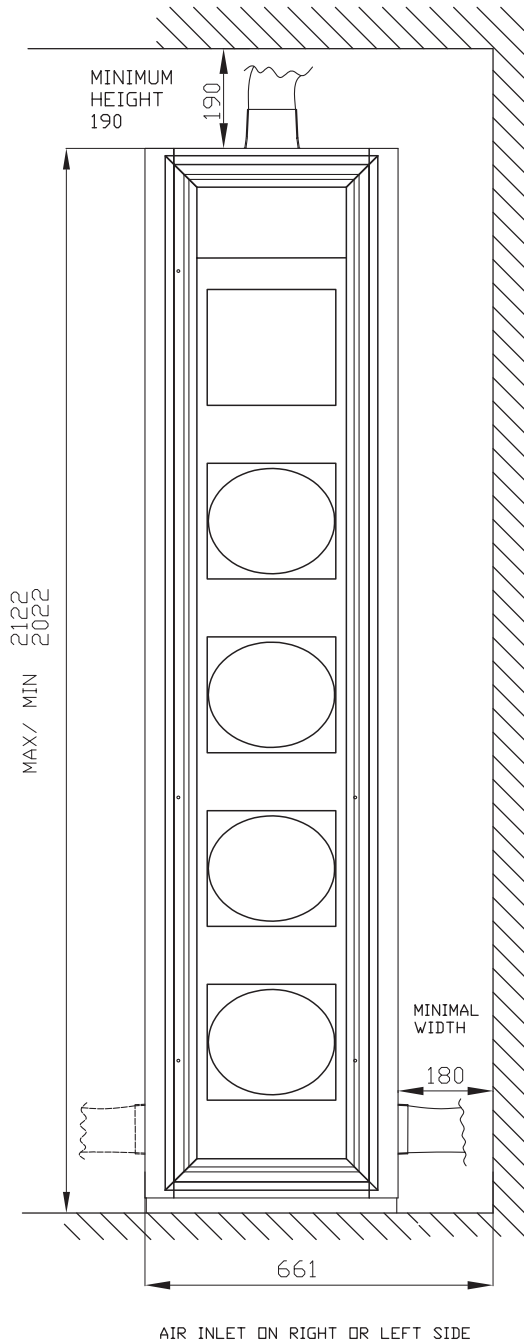
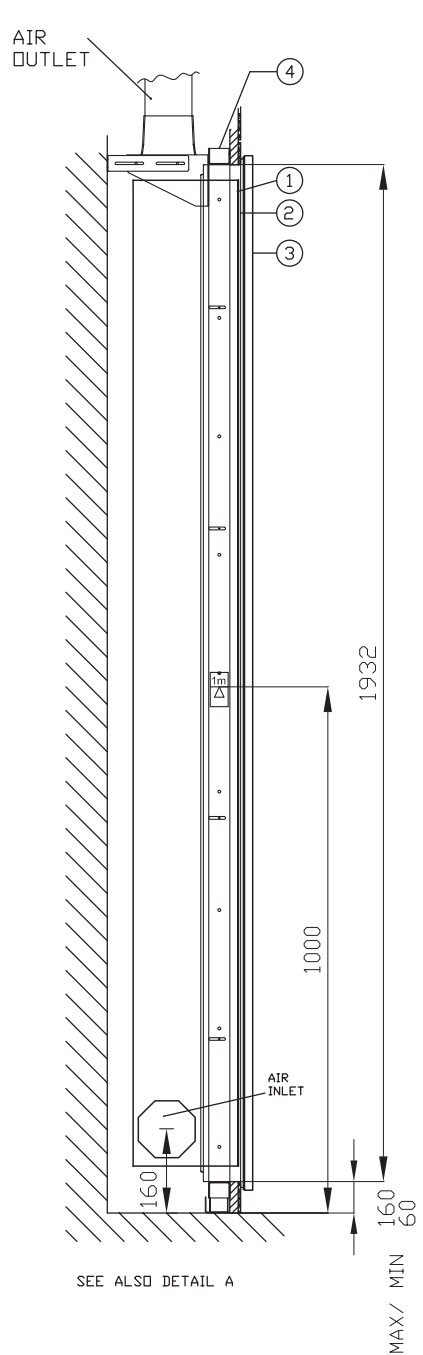
**Requirements / Benodigheden / Bedarfsartikel
Not supplied / Niet meegeleverd / Nicht mitgeliefert**

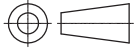


Parts / Onderdelen / Zubehörteile



You should read this installation manual carefully before installation! / Neem deze gebruikshandleiding goed door voor u met de installatie begint! / Lesen Sie die Instruktionen genau durch, bevor Sie mit der Installation beginnen



4	1	Installation frame							
3	1	Decorative Cover							
2	1	Wall frame							
1	1	Sunshower body							
Pos.	Aantal	Materiaal / Omschrijving				Afmeting / Art. nr.			
Art. nr.	Schaal	Get.	Datum	Gec.	Rev.	WV nr.	Datum	Gec.	
	1:10	MJK	12-'06				04-04-09		
Opdr. gever	Project SUNSHOWER DELUXE								
SUNSHOWER	Assembly								
Tolerantie's ± 0,5 tenzij anders staat aangegeven					Gebaseerd op :				
					Tek.nr. 061201				
					A3 Rev. B				

CHECKLIST INSTALLATION MANUAL

Please use this the checklist together with the instructions. You should review all of the instructions before installation!

WARNING!

- MAKE SURE THE WATER SUPPLY IS SHUT DOWN AND SECUIRE DURING ELECTRICAL INSTALLATION AND WHEN USING ELECTRICAL TOOLS!
- ENSURE THAT THE ELECTRICITY IS ISOLATED AND SECURE DURING INSTAL-LATION!

SUNSHOWER

- Figure 4: please insure the 1m mark is positioned one meter from the floor or the top of the shower tray.
- Figure 7: both the ventilation in-and outlet end the same space, they must not end in the bathroom. They must be set fully open to give maximum air flow. It is preferable that the in-and outlet end outside or in a room of min 12m³.
- Figure 8: the ventilation outlets must be free of obstacles and air must be able to flow freely in and out of the outlets
- Figure 10: the flexible ventilation ducting needs to have an outside diameter of 100 mm.
- Figure 12: each ventilation ducting is not to be longer than 3 meters. If the ducting requires to be longer than 3 meters than you should consult a ventilation engineer.
- Figure 13: the installation frame must be earthed complying with the regulations which require all the metal parts to be earthed to the main earth terminal.
- Figure 13: the power supply to the Sunshower must be connected to a residual current device (RCD). Where a Twin Sunshower is fitted both power supplies must be connected to a residual current device (RCD). All residual current devices (RCD) must be maintained to the suppliers instructions.
- Figure 13: the Sunshower is connected to a separate earth leakage circuit switch (13A - 16A).
- Figure 15 & 16: plaster board and tiling must not encroach beyond the inside of the Sunshower frame. The plaster and the tiles do not protrude into the gap intended for the Sunshower.
- Figure 15 & 16: the plaster board and tiling should not be more than 5 mm from the inside edge of the frame. This is important so the Sunshower is a good fit.
- Figure 17: the Sunshower fitting frame is screwed to the installation frame and is flush against the tiles.
- Figure 18: the Sunshower fitting frame is sealed with silicone to the tiles.

SLOT MACHINE

- There is a conduit with a twin cable (min 0.75 mm) from the slot machine to the SunMaster. This for switching only on low voltage.
- The slot machine needs to be connected to a transformer with an output of 24 V AC outside of the wet area (not supplied).

TWIN VERSION

- The SunMaster and the SunSlave are connected to a separate earth leakage circuit switch (13A - 16A).
 - There is an UTP cable (RJ 45) from the SunMaster to the SunSlave (the SunMaster controls both apparatus). A UTP cable is a computer network cable which will connect the two control systems.
- All of the installation and electrical instructions do not overwrite any local electrical or building regulation.
 - In the event that difficulties are encountered with the understanding of the installation instructions please contact the telephone number on the front page.

CHECKLIST INSTALLATIE INSTRUCTIE

Gebruik de checklist samen met de instructies. Lees de checklist aandachtig vóór aanvang van de installatie!

WAARSCHUWING!

- DRAAI DE HOOFDWATERKRAAN DICT EN VERGREND EL DEZE TIJDENS WERKZAAMHEDEN MET ELEKTRA OF ELEKTRISCH GEREEDSCHAP!
- ZORG ERVOOR DAT DE ELEKTRA DIE BEDOELD IS VOOR DE VOEDING VAN DE SUNSHOWER GEISOLEERD IS TIJDENS INSTALLATIE WERKZAAMHEDEN!

SUNSHOWER

- Afbeelding 4: zorg ervoor dat het 1M teken zich daadwerkelijk 1 meter boven de vloer of 1meter boven het hoogste punt van de douchebak bevindt.
- Afbeelding 7: de ventilatieroosters eindigen in dezelfde ruimte, ze mogen niet in de badkamer eindigen. Het verdient de voorkeur de ventilatieroosters buiten of in een kamer van 12m³ te laten eindigen. De ventilatieroosters staan helemaal open voor een optimale koeling van de Sunshower.
- Afbeelding 8: de ventilatieroosters worden niet geblokkeerd door obstakels, de lucht kan vrij in en uitblazen.
- Afbeelding 10: de flexibele slang moet een buitendiameter van 100 mm hebben.
- Afbeelding 12: ieder ventilatiekanaal is niet langer dan drie meter en van PVC. Als een ventilatiekanaal langer dan 3 meter is moet een ventilatie-expert worden geraadpleegd.
- Afbeelding 13: het installatieframe is (volgens de regelgeving) voorzien van een potentiaalvereffening.
- Afbeelding 13: de Sunshower is aangesloten op een aparte eindgroep voorzien van een aardlekschakelaar (13A - 16A). Als het de Twin versie betreft dan moeten beide apparaten op een aparte eindgroep worden aangesloten (16A).
- Afbeelding 15 & 16: zowel het tegel-als het gipswerk belemmert nergens de opening die bedoeld is voor de Sunshower.
- Afbeelding 15 & 16: het tegel-en gipswerk wijken niet meer dan 5 mm af van de opening bedoeld voor de Sunshower.
- Afbeelding 17: het aluminium wandframe wordt strak tegen de tegels geduwd en vastgeschroefd op het installatieframe.
- Afbeelding 18: Het wandframe is rondom de tegels met siliconenkit dichtgekit.

MUNTAUTOMAAT

- Er ligt een tweedelige kabel (min 0.75 mm) van de muntautomaat naar de SunMaster. Hierdoor wordt de Sunshower aangestuurd. Dit gebeurt op laag voltage.
- De muntautomaat dient aangesloten te zijn op maximaal 24 V wisselspanning en buiten zone 1 geplaatst te worden (buiten het douchegebied).

TWIN VERSIE

- Zowel de SunMaster als de SunSlave zijn aangesloten op een aparte eindgroep voorzien van een aardlekschakelaar (13A - 16A).
- Er ligt een UTP kabel (RJ 45) van de SunMaster naar de SunSlave. Een UTP-kabel is een computernetwerkkabel die ervoor zorgt dat de SunMaster wordt bediend.
- Bovenstaande beschrijving moet tevens voldoen aan lokale regelgeving die geldt op het gebied van elektra en bouw indien deze van toepassing is.
- Indien er onduidelijkheden zijn over deze installatie instructie neem dan contact op met Sunshower.

CHECKLISTE FÜR DIE INSTALLATION

Verwenden Sie diese Checkliste gemeinsam mit den Instruktionen. Lesen Sie die Instruktionen genau durch, bevor Sie mit der Installation beginnen

WARNUNG!

- VERGEWISSEN SIE SICH, DASS DIE HAUPTWASSERLEITUNG, WÄHREND SIE DIE ELEKTRISCHEN INSTALLATIONEN VORNEHMEN, ABGEDREHT IST.
- SORGEN SIE DAFÜR, DASS DIE STROMVERSORGUNG DES GERÄTES WÄHREND DER INSTALLATION ISOLIERT UND GESICHERT IST.

SUNSHOWER

- Abbildung 4: bitte vergewissern Sie sich, dass die 1m-Marke tatsächlich einen Meter über dem Boden bzw. einen Meter über dem Rand der Duschtasse ist.
- Abbildung 7: Die beiden Lüftungsgitter münden in den gleichen Raum. Sie dürfen auf keinen Fall in das Badezimmer münden. Es ist empfehlenswert, wenn die Lüftungsgitter nach draußen oder in einen separaten Raum mit einem Rauminhalt von mindestens 12 m³ geleitet werden. Beide Lüftungsgitter sollten völlig geöffnet sein, um eine optimale Luftzirkulation zu gewährleisten.
- Abbildung 8: Die beiden Lüftungsgitter sollten nicht von Gegenständen blockiert sein damit die Zu- und Abluft frei zirkulieren kann.
- Abbildung 10: der flexible Schlauch sollte einen Außendurchmesser von 100 mm haben.
- Abbildung 12: Jeder der beiden Lüftungsschläuche sollte maximal 3 Meter lang sein. Ist es notwendig, längere Schläuche zu verwenden, sollte ein Lüftungstechniker zu Rate gezogen werden.
- Abbildung 13: Der Installationsrahmen muss gemäß den Normen geerdet werden.
- Abbildung 13: Der Sunshower ist an einen separaten Leistungsschutzschalter (13A - 16A) anzuschließen. Für die Version Sunshower Twin ist für jedes der beiden Geräte ein eigener Leistungsschutzschalter erforderlich (16A).
- Abbildung 15 + 16: Weder die Fliesen noch Gips oder die Wand sollten die Öffnung für das Gerät blockieren.
- Abbildung 15 + 16: Fliesen und Wand sollten nicht mehr als 5 mm von den Maßen abweichen, die für das Gerät vorgesehen sind.
- Abbildung 17: Der Sunshower-Deko-Rahmen wird mit dem Installationsrahmen bündig mit den Fliesen verschraubt.
- Abbildung 18: Anschließend wird der Rahmen zu den Fliesen hin mit Sanitärsilikon versiegelt.

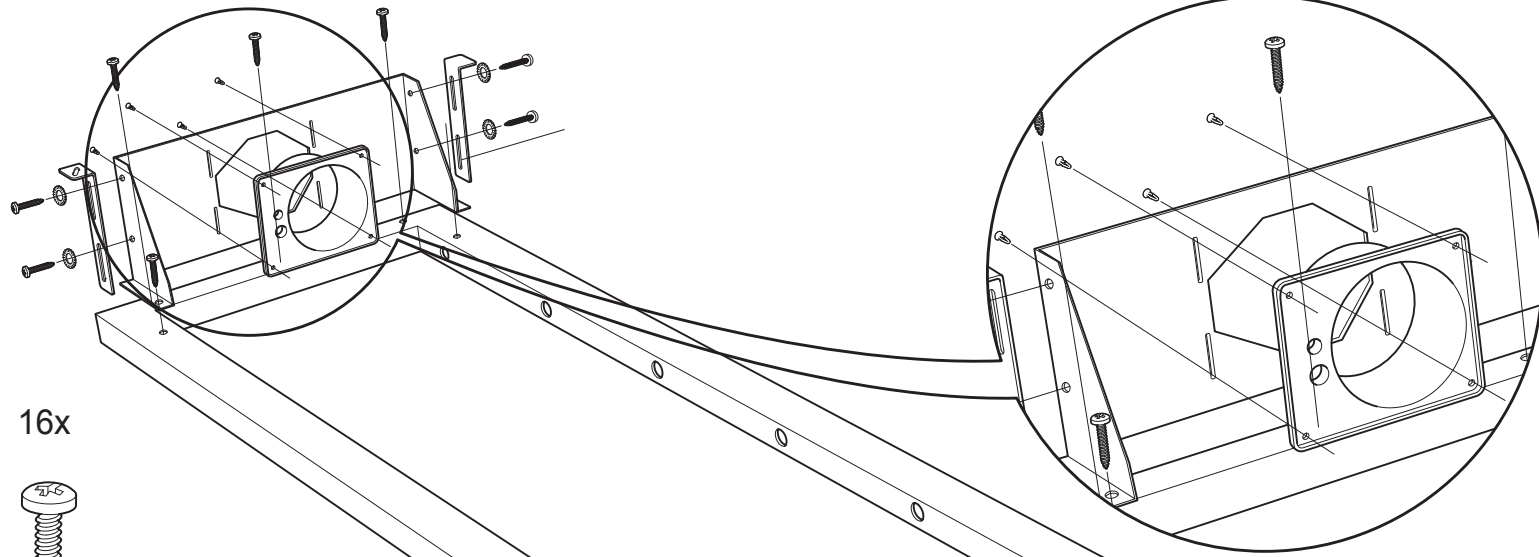
MÜNTZAUTOMAT

- Der Münzautomat und der Sunmaster sind mit einem 2-poligen Datenkabel (min 0,75 mm) miteinander verbunden. Auf diese Weise wird das Gerät mittels niedriger Spannung gesteuert.
- Der Münzautomat sollte an einem Transformator mit einer maximalen Wechselspannung von 24 V angeschlossen sein und nicht im Badebereich installiert werden.

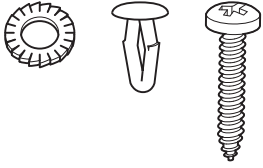
TWIN VERSION

- Sowohl der SunMaster als auch der SunSlave sind an einen separaten Leistungsschutzschalter (13A - 16A) anzuschließen.
 - Ein Computernetzwerkkabel (UTP-Kabel RJ 45) verbindet den SunMaster mit dem SunSlave und ermöglicht so die Bedienung des Gerätes. Mit dem SunMaster werden beide Geräte gesteuert.
- All diese Installationsinstruktionen setzen nicht die lokalen gesetzlichen Vorschriften und Bauvorschriften außer Kraft.
 - Sollten Probleme auftauchen oder die Anleitung unverständlich sein, wenden Sie sich bitte an Ihr Vertriebspartner oder Händler - Die Telefonnummer finden Sie auf der Vorderseite dieser Anleitung.

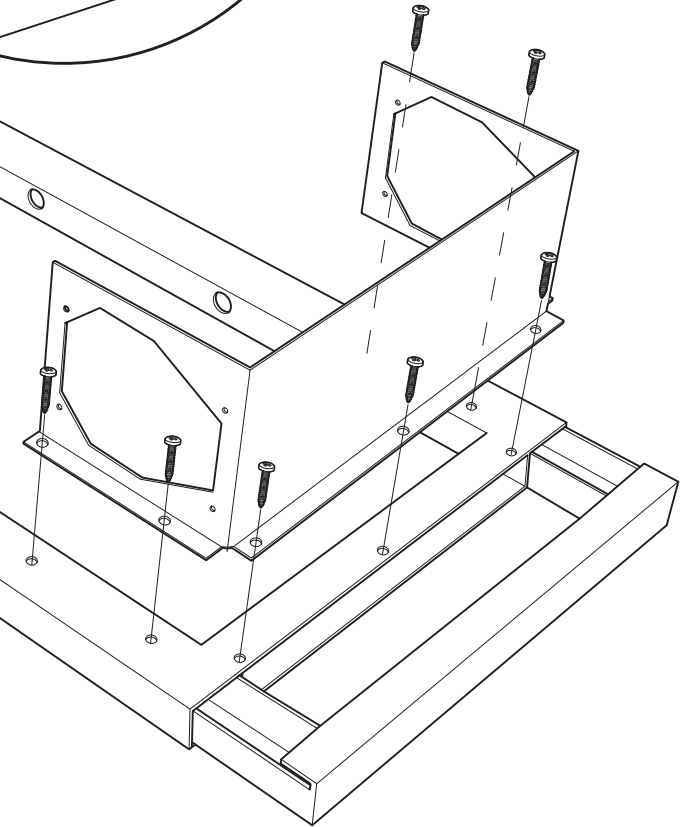
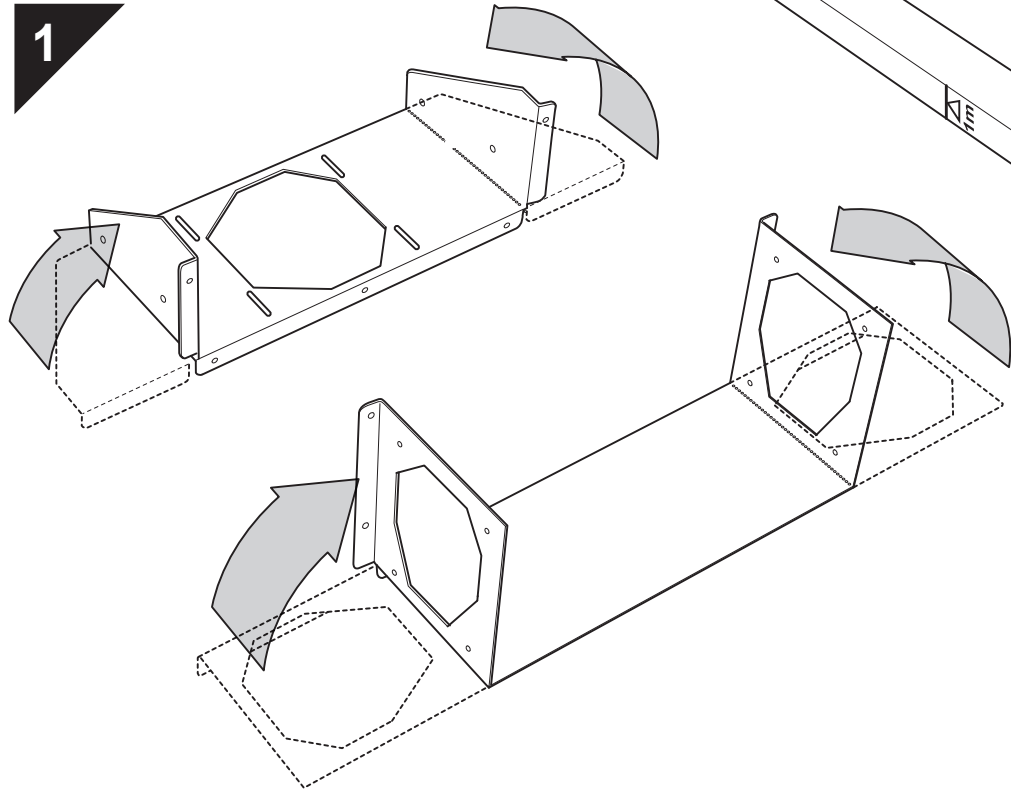
2



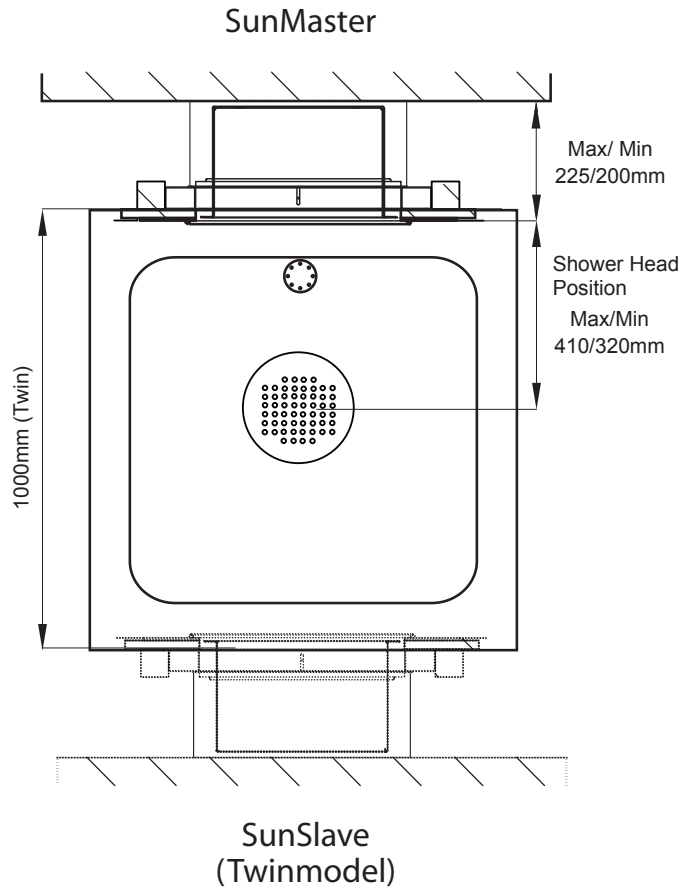
4x 4x 16x



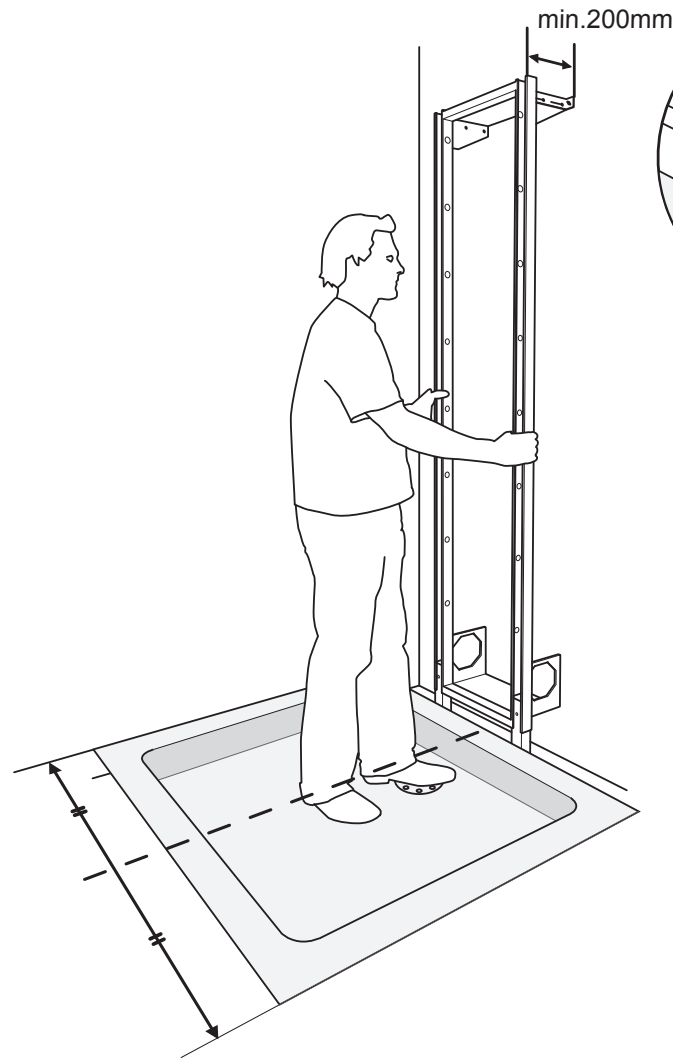
1



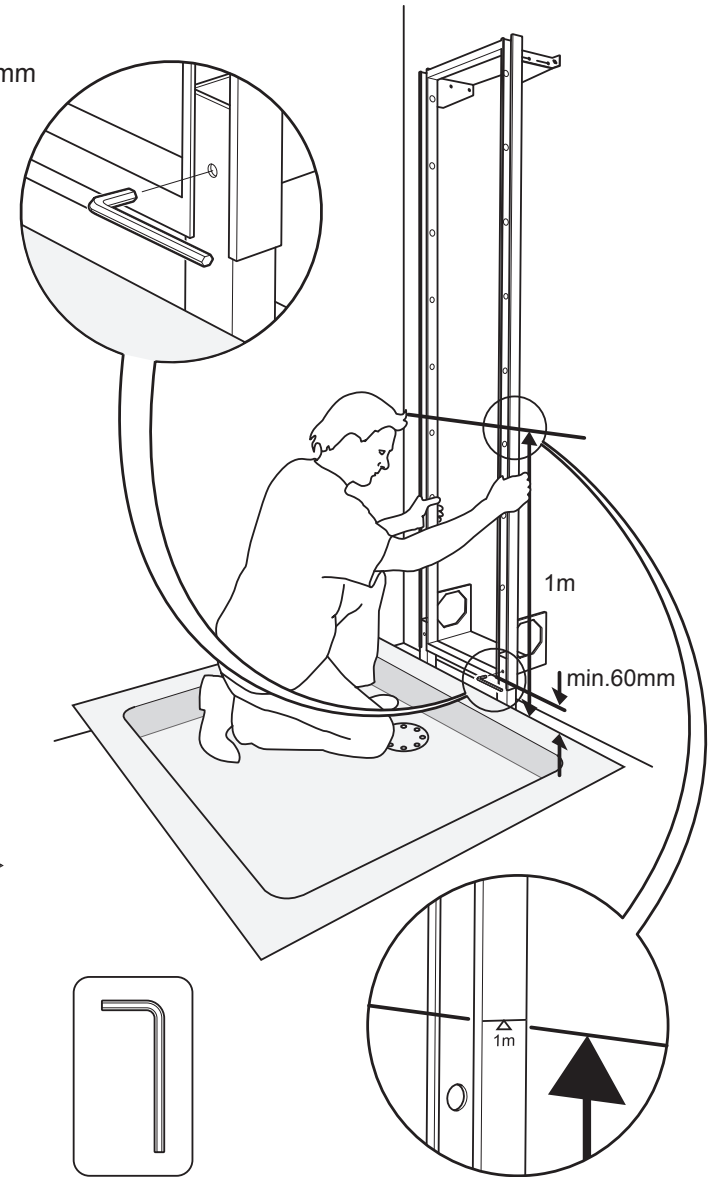
3

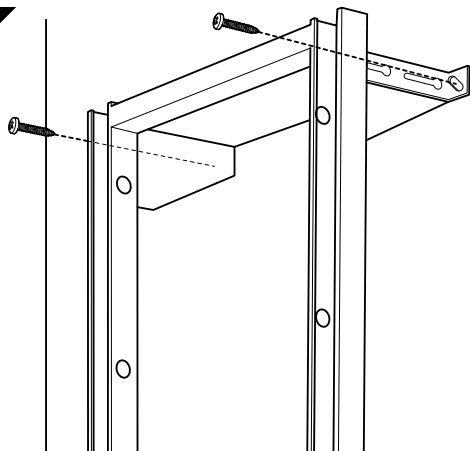


3b



4

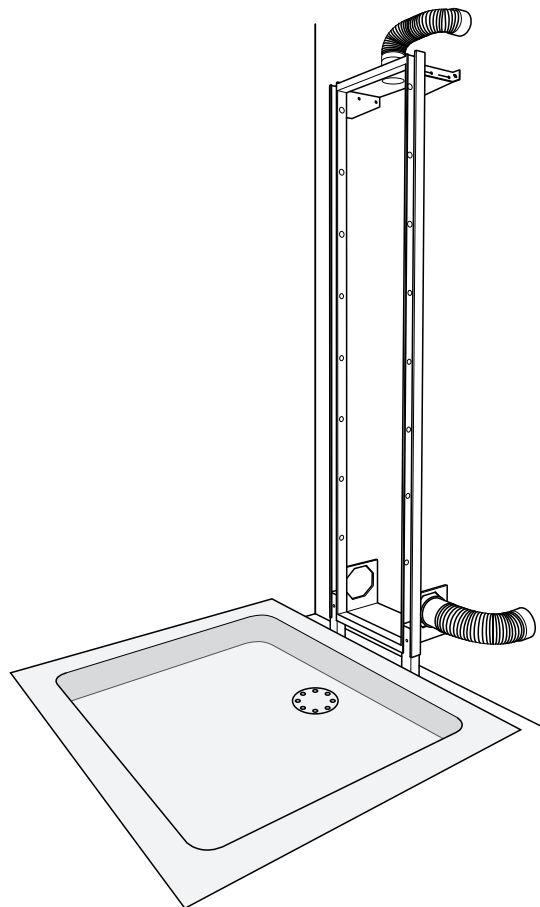
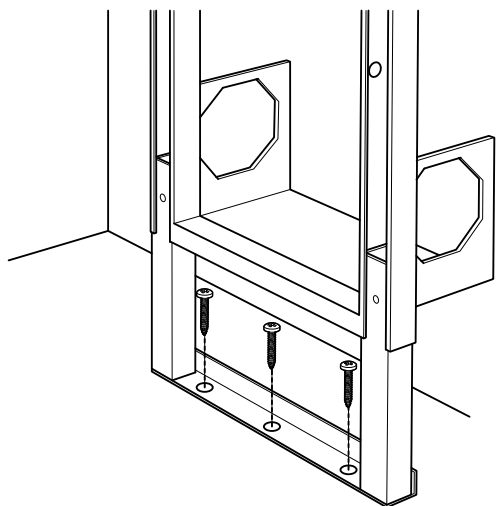
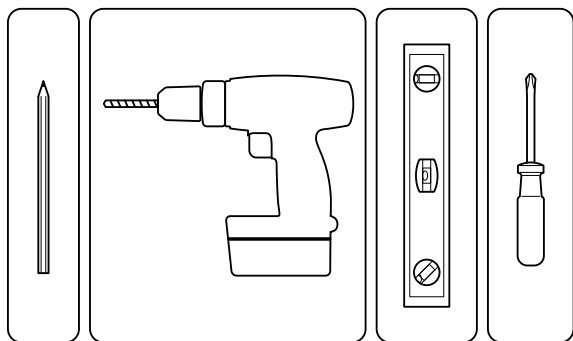
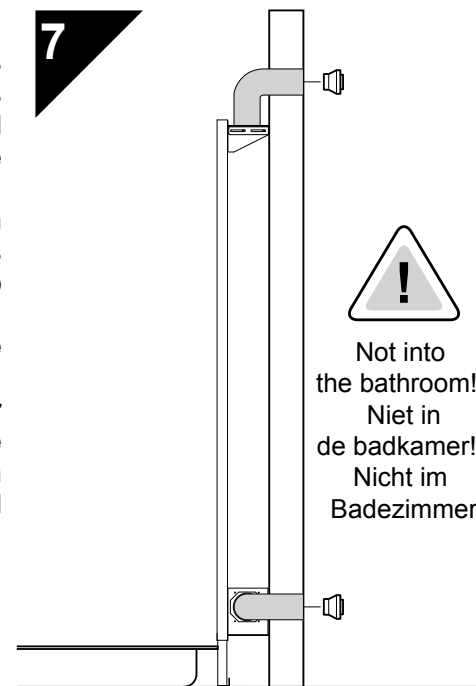


5**6**

This is an example of the result of steps 7,8,9,10,11,12,13. The ventilation ducting (in this example positioned at the right) can be positioned in different ways, see steps 12 and 13 for the different options. /

Dit is een voorbeeld van het resultaat van stappen 7,8,9,10,11,12,13. De ventilatie kanalen (rechts gepositioneerd in dit voorbeeld) kunnen op verschillende manieren gepositioneerd worden, zie stap 12 en 13 voor de verschillende mogelijkheden.

Hier sehen Sie das Ergebnis der Installationsschritte 7 bis 13. Die Lüftungskanäle (in dieser Abbildung auf der rechten Seite) können auch anders angebracht werden. Abbildung 12 und 13 zeigt andere Möglichkeiten.

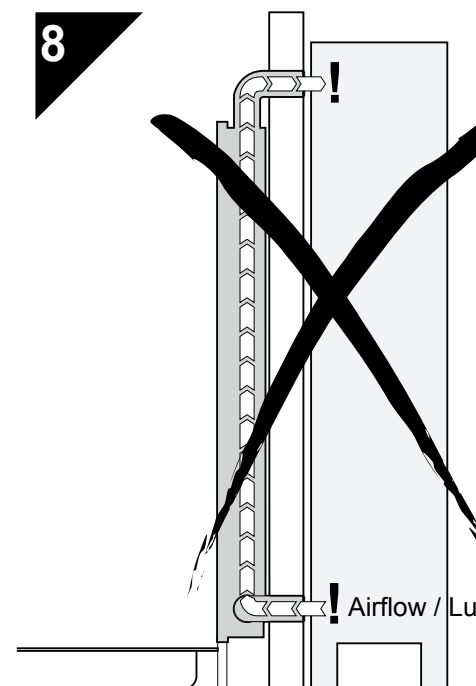
**7**

!
Not into the bathroom! /
Niet in de badkamer! /
Nicht im Badezimmer

Both in the same place of
min. 12m³ / outside

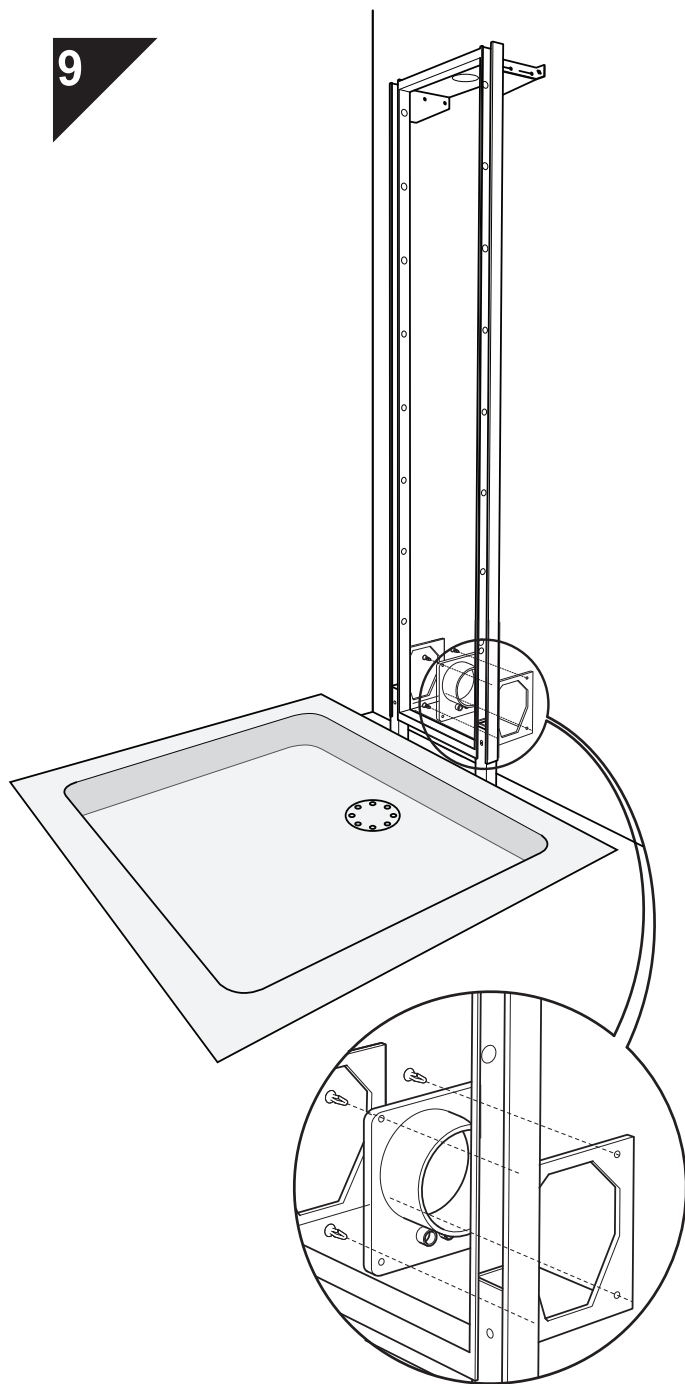
Beide in dezelfde ruimte van
min.12m³ / buiten

Beide in den gleichen Raum von
min. 12 m³ /
ins Freie entlüften.

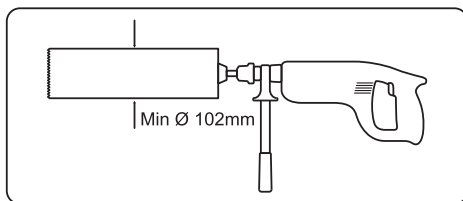
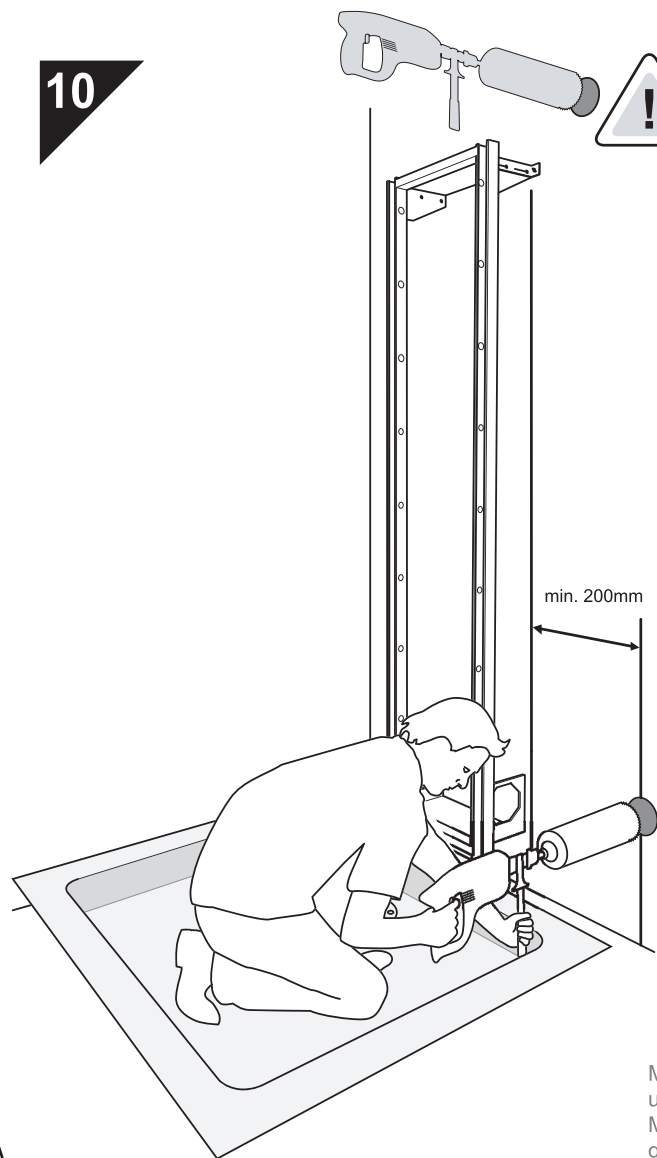
8

! Airflow / Luchtstroom / Luftstrom

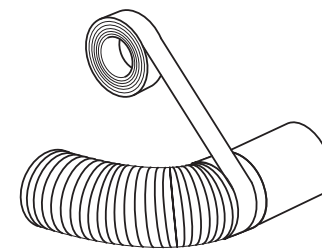
9



10

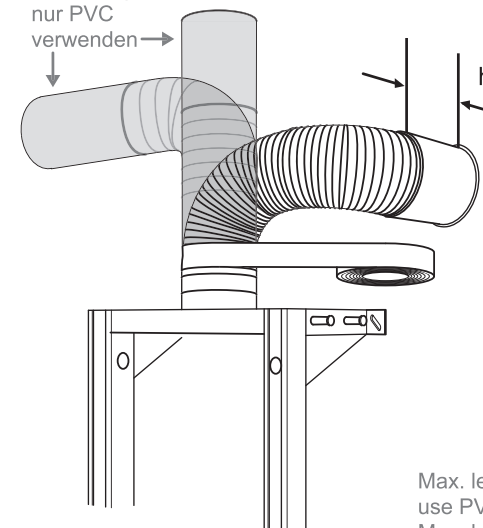


11



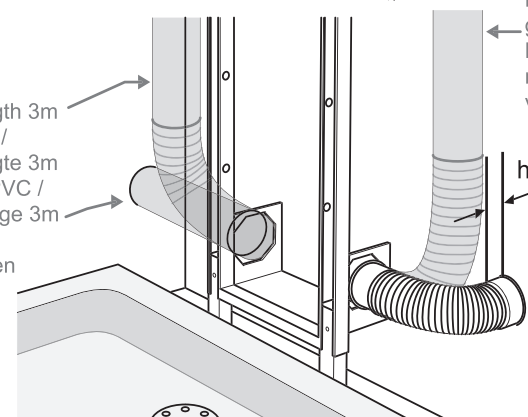
12

Max. length 3m
use PVC /
Max. lengte 3m
gebruik PVC /
Max. Länge 3m
nur PVC
verwenden



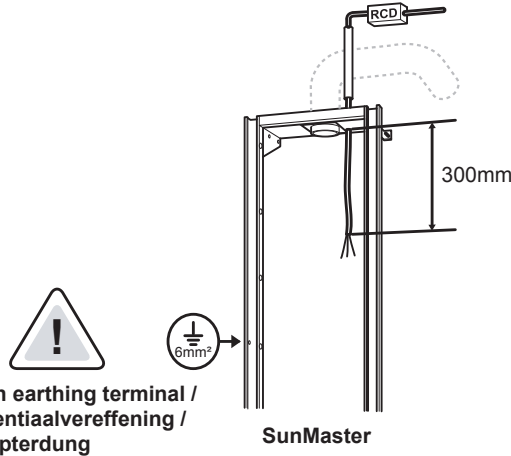
Max. length 3m
use PVC /
Max. lengte 3m
gebruik PVC /
Max. Länge 3m
nur PVC
verwenden

Max. length 3m
use PVC /
Max. lengte 3m
gebruik PVC /
Max. Länge 3m
nur PVC
verwenden



13a**Domestic: (SunMaster)**

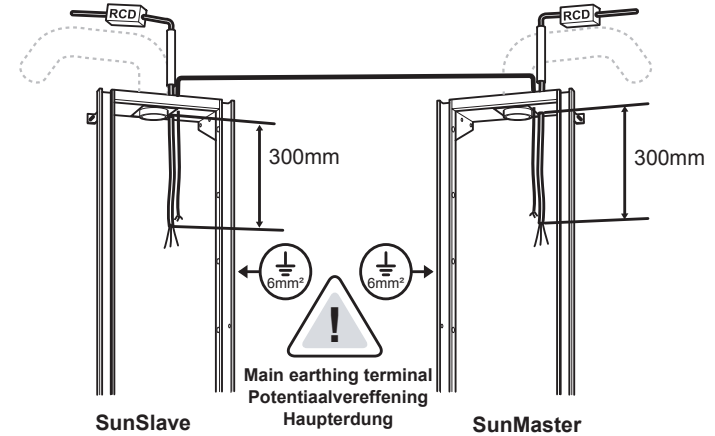
230V ~ 50HZ 16A
 Residual current device 30 mA (RCD)! /
 Aparte eindgroep voorzien van een
 aardlekschakelaar 30 mA! /
 Separater FI LS, Type Möller,
 PKNM 16/1N/16B-0,03-G oder gleichwertig

**13c****Twin: (SunMaster + SunSlave)**

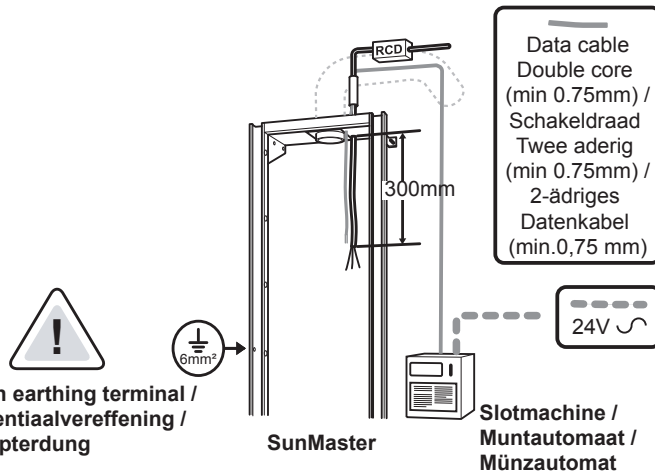
230V ~ 50HZ 16A
 Residual current device 30 mA (RCD)! /
 Aparte eindgroep voorzien van een
 aardlekschakelaar 30 mA! /
 Separater FI LS, Type Möller,
 PKNM 16/1N/16B-0,03-G oder gleichwertig

UTP cable RJ 45 /
 UTP kabel RJ 45 /
 UTP Kabel RJ 45

230V ~ 50HZ 16A
 Residual current device 30 mA (RCD)! /
 Aparte eindgroep voorzien van een
 aardlekschakelaar 30 mA! /
 Separater FI LS, Type Möller,
 PKNM 16/1N/16B-0,03-G oder gleichwertig

**13b****Pro: (SunMaster)**

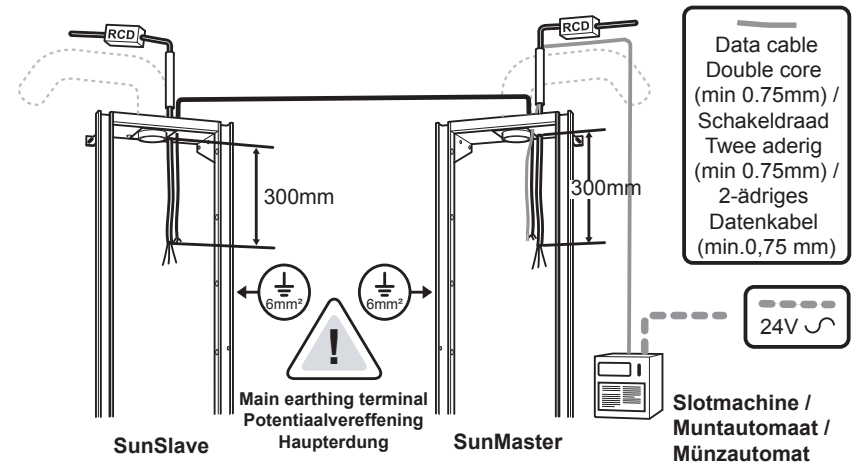
230V ~ 50HZ 16A
 Residual current device 30 mA (RCD)! /
 Aparte eindgroep voorzien van een
 aardlekschakelaar 30 mA! /
 Separater FI LS, Type Möller,
 PKNM 16/1N/16B-0,03-G oder gleichwertig

**13d****Twin Pro: (SunMaster + SunSlave)**

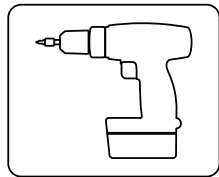
230V ~ 50HZ 16A
 Residual current device 30 mA (RCD)! /
 Aparte eindgroep voorzien van een
 aardlekschakelaar 30 mA! /
 Separater FI LS, Type Möller,
 PKNM 16/1N/16B-0,03-G oder gleichwertig

UTP cable RJ 45 /
 UTP kabel RJ 45 /
 UTP Kabel RJ 45

230V ~ 50HZ 16A
 Residual current device 30 mA (RCD)! /
 Aparte eindgroep voorzien van een
 aardlekschakelaar 30 mA! /
 Separater FI LS, Type Möller,
 PKNM 16/1N/16B-0,03-G oder gleichwertig



14

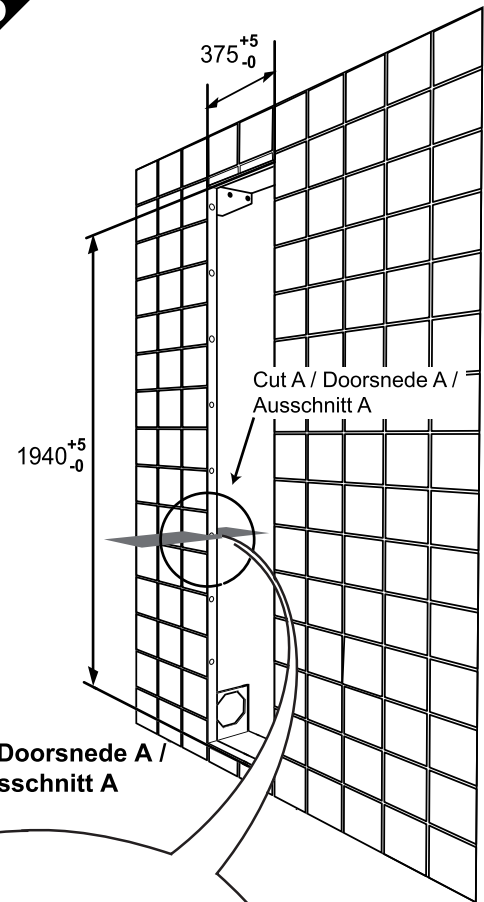


15

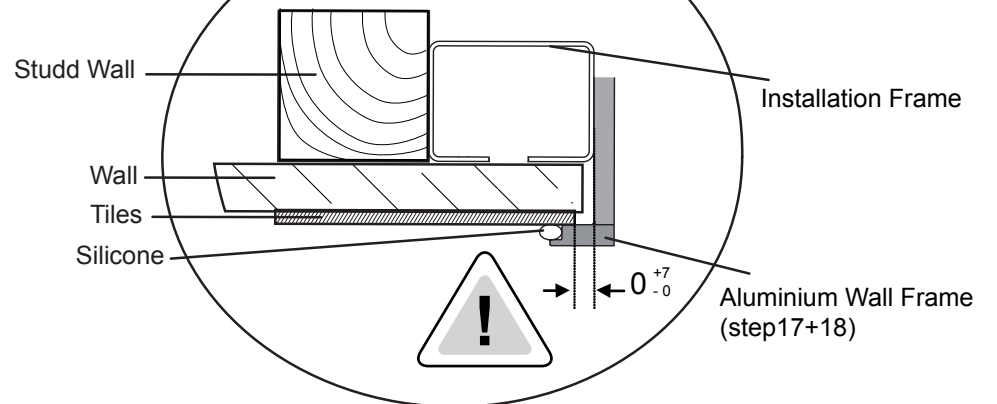


16

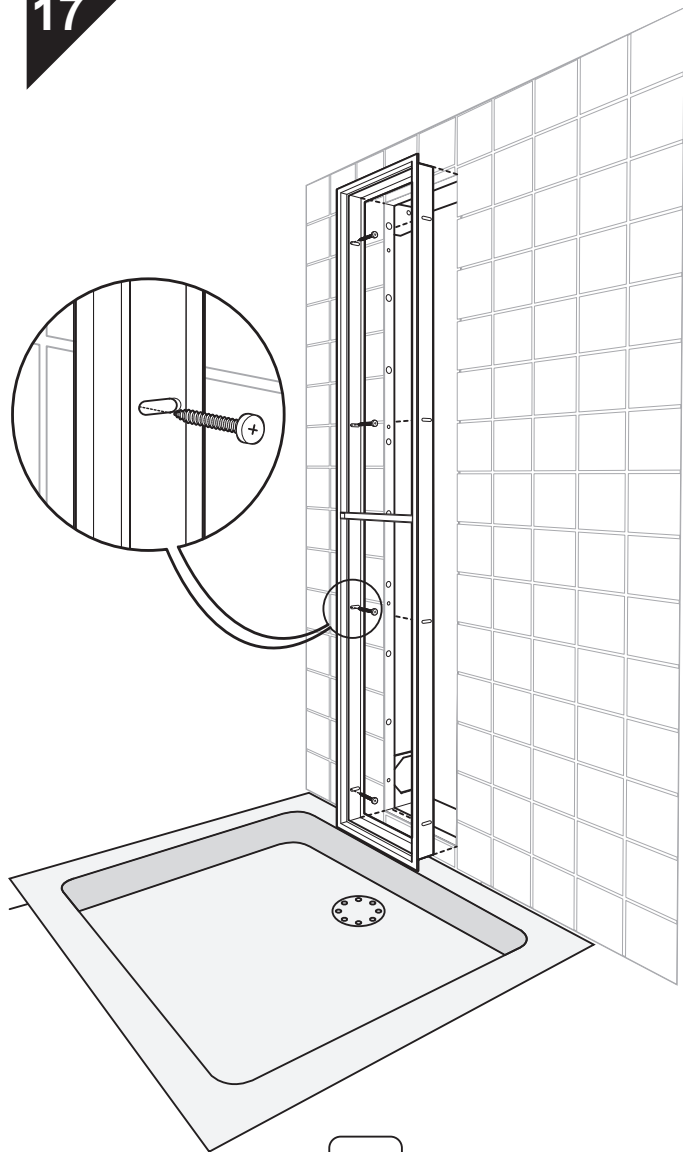
Be sure of a flat tiled wall! / Zorg voor een vlakke tegelwand! / Achten Sie darauf, dass die Fliesen glatt verlegt sind!



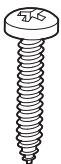
Cut A / Doorsnede A / Ausschnitt A



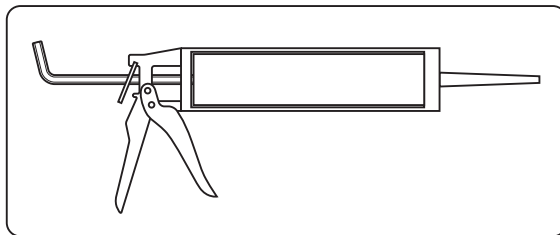
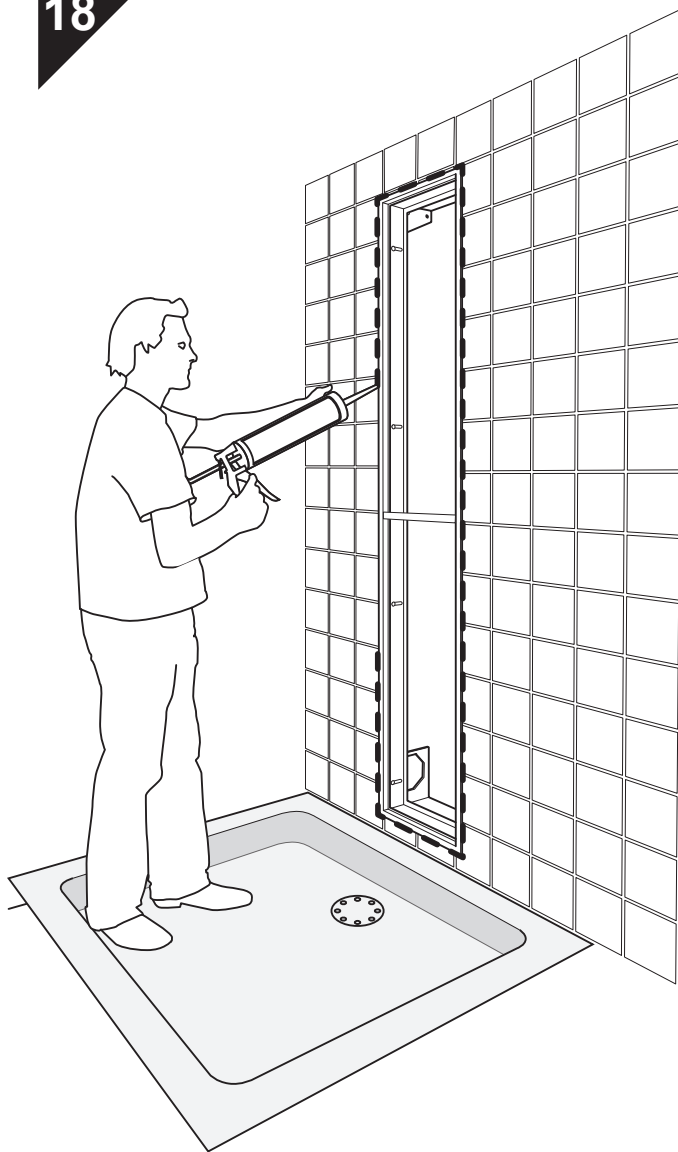
17



8x



18



19

