



# SUNSHOWER

HEALTH & WELLNESS

## PURE WHITE / BLACK

ARTIKELNR.

80073 (WIT)

80063 (ZWART)



## INSTALLATIEHANDLEIDING

DEEL **I** - VOORBEREIDING

# CONFORMITEITSVERKLARING

Sunshower B.V., Hoogoorddreef 63-65, 1101 BB Amsterdam, Nederland verklaart hierbij dat:

- dit Sunshower product IPX5 gekeurd en speciaal ontwikkeld is voor gebruik en installatie in de douche (zone I)
- dit product is getest is door DARE!! Measurements: een ISO 17025 geaccrediteerd testhuis voor het uitvoeren van productcertificaties onder het registratie nummer C447
- dit product is gefabriceerd volgens Directive 89/336/EC van de Europese Gemeenschap en de Low-Voltage Directive 2006/95/EC van de Europese Gemeenschap
- dit product is gekeurd en voldoet aan onderstaande normen/richtlijnen voor CE markering:
  - EN60335-1:2012 + C11:2014 + A11:2014
  - EN60335-2-27:2014 2-27:
  - EN61000-6-3 + A1:2011 + C11:2012
  - EN61000-6-1:2007
  - EN61000-3-3:2013
  - EN61000-3-2:2014

Nederland, Amsterdam, 1 okt 2018



M. Wegdam, Technisch Directeur

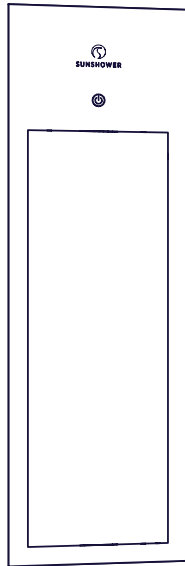


Sunshower B.V.  
Hoogoorddreef 63-65, 1101 BB  
Amsterdam, Nederland

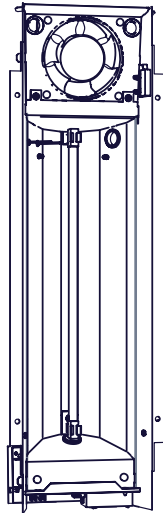
T +31 (0)20 462 14 60  
www.sunshower.nl  
info@sunshower.nl

# VOORBEREIDING

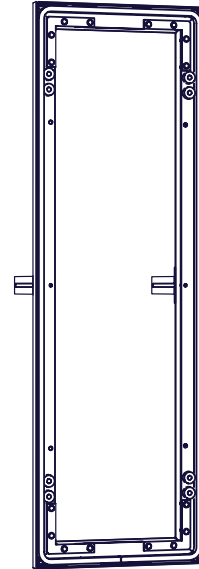
## ONDERDELEN DOOS



GLASPLAAT



BINNENWERK



WANDFRAME

### IN DE DOOS

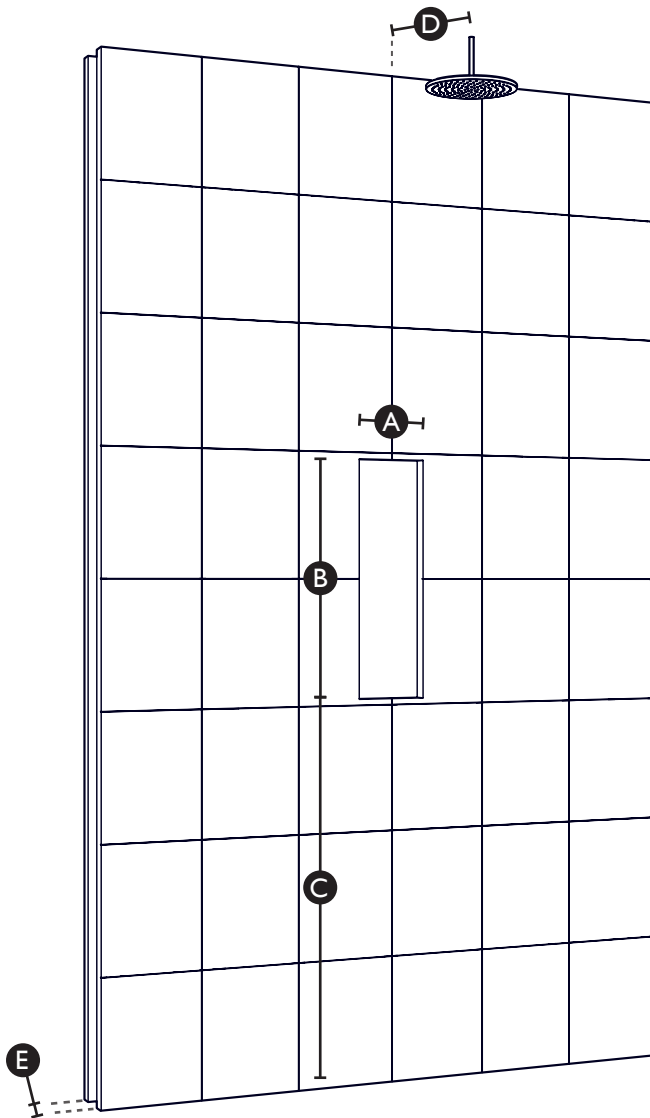
- Installatiezakje

### NIET MEEGELEVERD

- Kitspuit
- Rolmaat
- Schroevendraaier ( + )
- Waterpas
- 2x  Schroeven
- 2x  Ventilatiekanalen (rond/  
rechthoekig), max. 3 m
- 8x  Kanaalbeugels
- 2x  Ventilatieroosters
- 2x  (Terugslagkleppen)

# VOORBEREIDING

## BEMATING



### INSTRUCTIES

Construeer de uitsparing in de muur volgens de getoonde afmetingen.

Voor gebruikers met een lengte tussen 170 cm en 190 cm kan een uitsparingshoogte van 91 cm worden gehanteerd.

Voor lengtes daarbuiten wordt het volgende geadviseerd;

*heuphoogte - 4 cm*

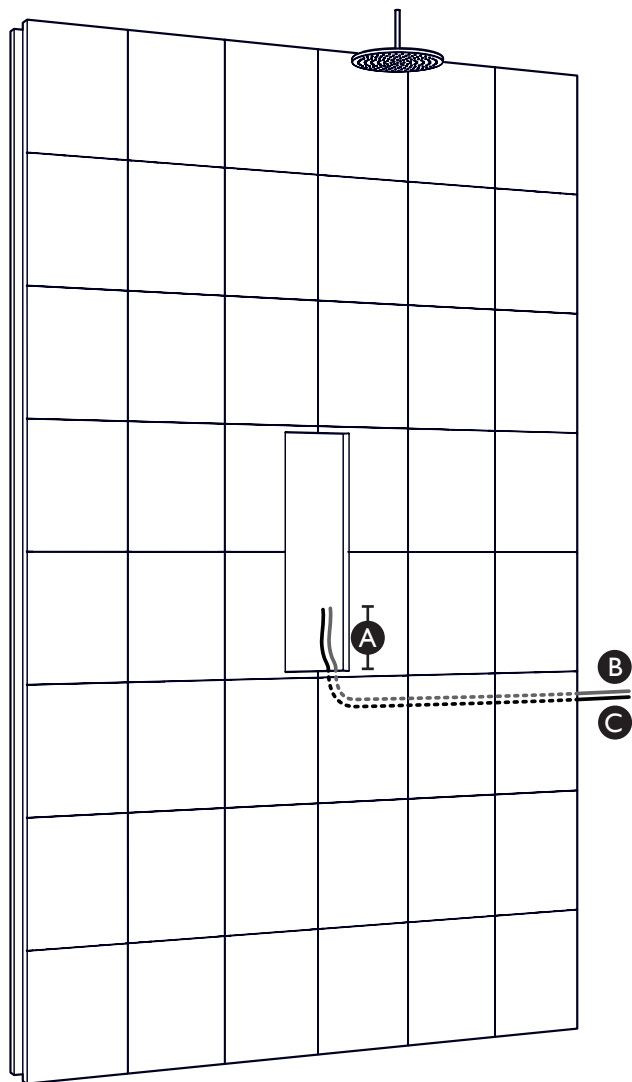
### BENODIGDHEDEN

- Rolmaat
- Waterpas

|          |                        |
|----------|------------------------|
| <b>A</b> | 176 MM                 |
| <b>B</b> | 596 MM                 |
| <b>C</b> | 910 MM                 |
| <b>D</b> | 450 MM                 |
| <b>E</b> | MIN 100 MM ZIE P7 / P8 |

# VOORBEREIDING

## ELEKTRICITEIT



### INSTRUCTIES

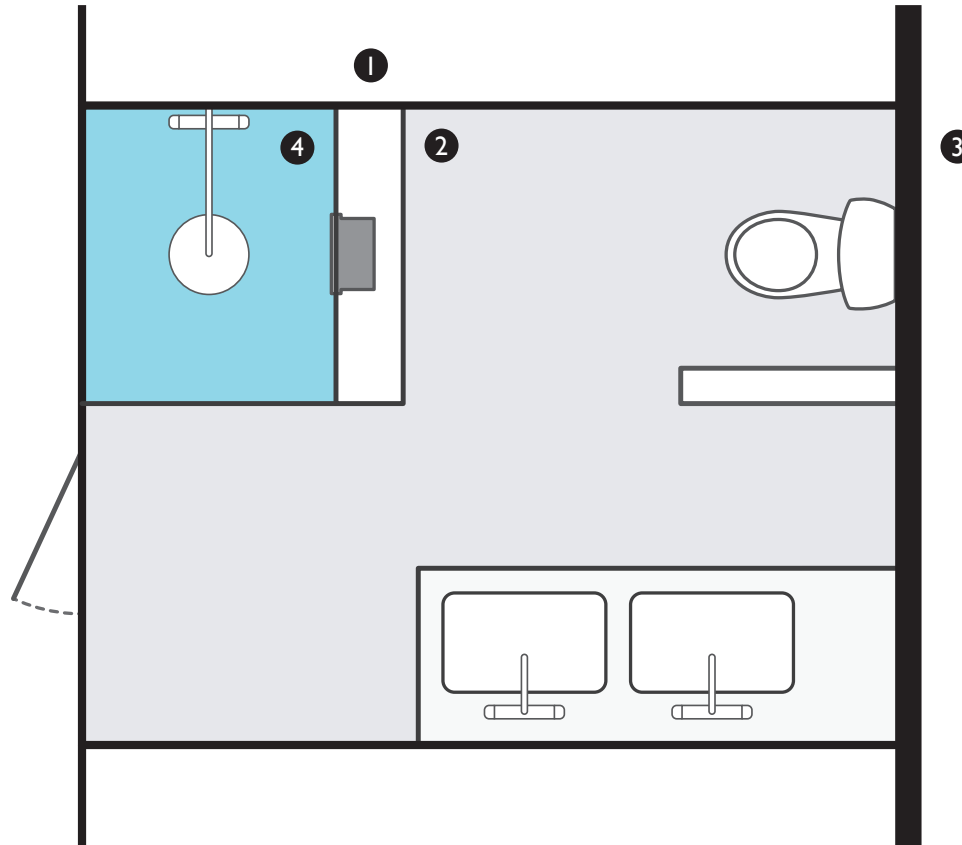
Zorg voor een YMK-kabel van minimaal 2,5mm<sup>2</sup> en een potentieelvereffeningskabel van 6mm<sup>2</sup>.

De Sunshower wordt bij voorkeur aangesloten op een eigen groep voorzien van een aardlekschakelaar, met 230V~ 50Hz en een 16A zekering.

- A** 300 MM
- B** VOEDING 3-ADERIG
- C** POTENTIAAL-VEREFFENINGSKABEL

# VOORBEREIDING

## VENTILATIE



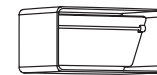
|          |              |          |          |               |
|----------|--------------|----------|----------|---------------|
| <b>1</b> | DROGE RUIMTE | <b>A</b> | PAGINA 7 | VOORKEUR      |
| <b>2</b> | BADKAMER     | <b>B</b> | PAGINA 8 |               |
| <b>3</b> | BUITEN       | <b>B</b> | PAGINA 8 |               |
| <b>4</b> | DOUCHERUIMTE | <b>-</b> | -        | NIET MOGELIJK |

### INSTRUCTIES

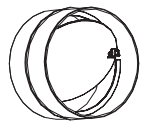
Het installeren van terugslagkleppen is verplicht wanneer de lucht voor uw Sunshower uit een vochtige ruimte gehaald wordt, bijvoorbeeld van buiten of uit de badkamer. Zie de weergegeven afbeelding en volgende pagina's voor instructies. De terugslagkleppen zijn (als set met glasplaatjes) bij te bestellen of los verkrijgbaar bij uw bouwmarkt.

Voorbeelden vochtige ruimten:  
badkamer, buiten.

Voorbeelden droge ruimten:  
slaapkamer, gang, wc.



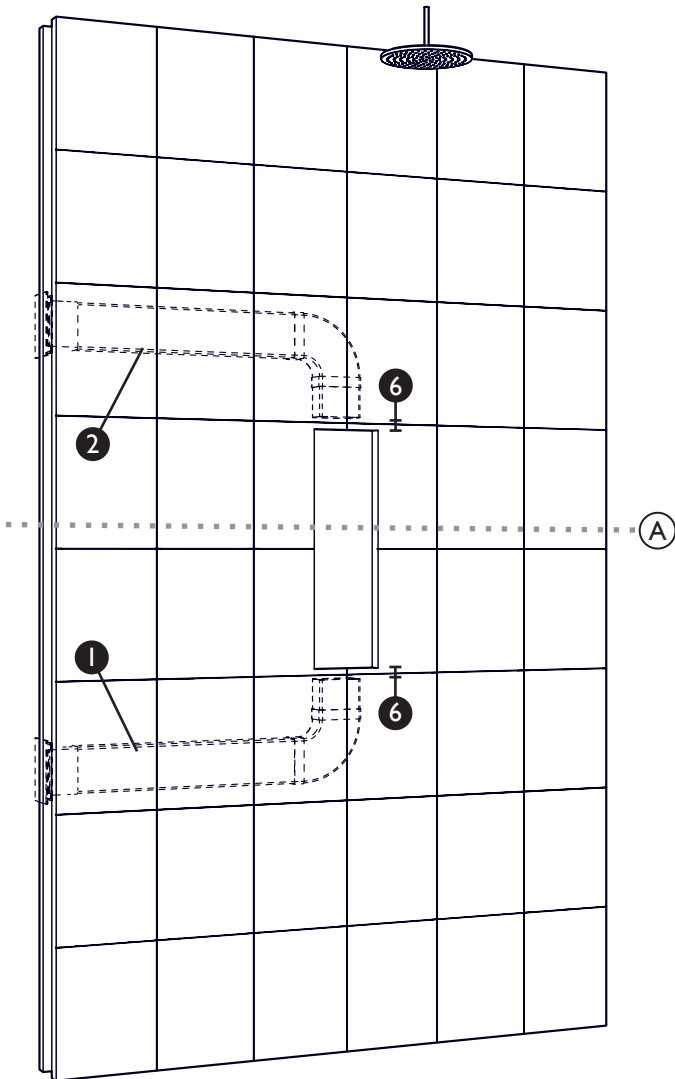
TERUGSLAGKLEP  
RECHTHOEK



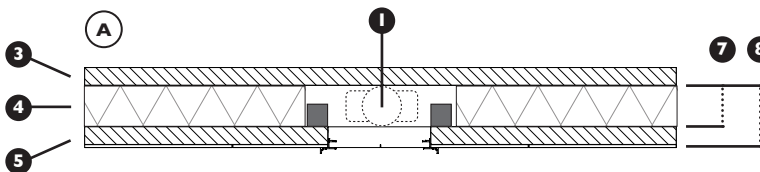
TERUGSLAGKLEP  
ROND

# INSTALLATIE

## A DROGE RUIMTE



- 1 Aanvoer
- 2 Afvoer
- 3 Achterwand
- 4 Optionele isolatie
- 5 Wand constructie (Gipsplaat/Tegels/Holle wand)
- 6



### INSTRUCTIES

Leg ventilatiekanalen aan van minimaal  $\text{Ø}100$  mm of  $110 \times 54$  mm met een maximale lengte van 3 m (voor zowel aan- als afvoer). De ventilatieruimte toevoer dient minimaal  $12 \text{ m}^3$  te zijn.

Terugslagkleppen zijn in dit geval niet verplicht.



Minimale binnenmaat (7)  
ronde kanalen: 110 mm  
Minimale binnenmaat (7)  
rechthoekige kanalen: 70 mm

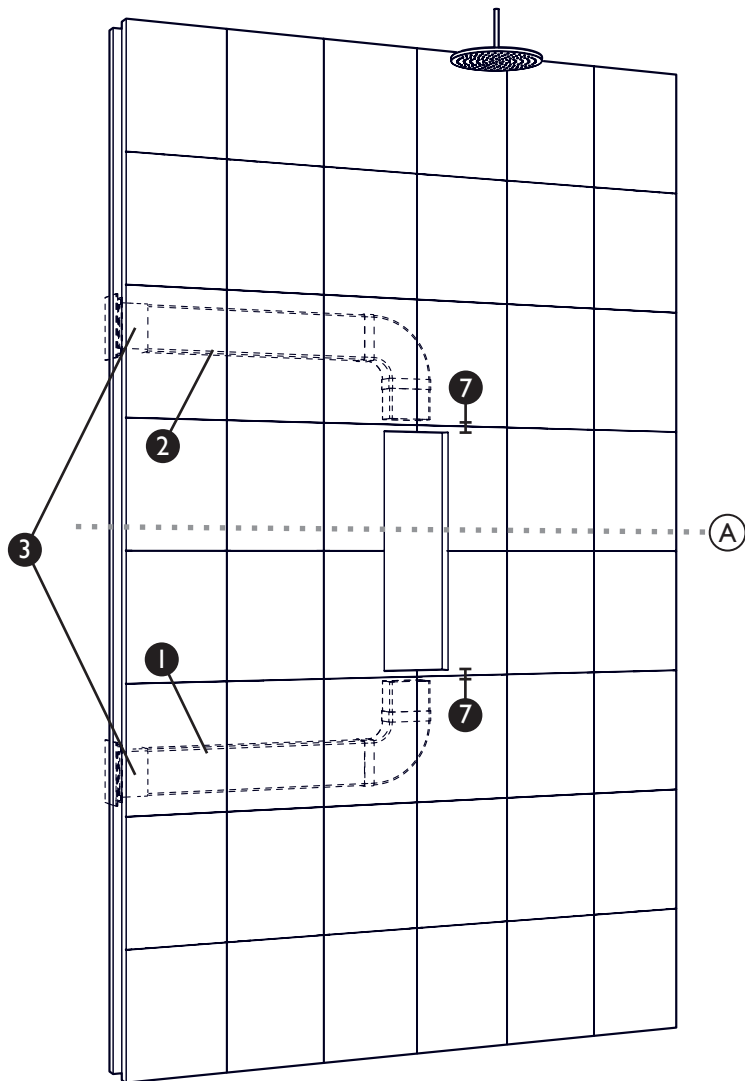
### BENODIGDHEDEN

- 2x □ Ventilatiekanalen
- 8x □ Kanaalbeugels
- 1x □ Ventilatiroosterset (los verkrijgbaar)
- 2x Ventilatiroosters

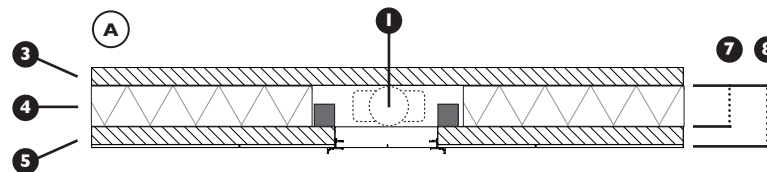
- 6 30 MM
- 7 70 MM MIN.
- 8 100 MM MIN.

# INSTALLATIE

## B VOCHTIGE RUIMTE



- 1 Aanvoer
- 2 Afvoer
- 3 Terugslagkleppen
- 4 Achterwand
- 5 Optionele isolatie
- 6 Wand constructie  
(Gipsplaat/Tegels/  
Holle wand)
- 7



### INSTRUCTIES

Leg ventilatiekanalen aan van minimaal  $\text{Ø}100$  mm of  $110 \times 54$  mm met een maximale lengte van 3 m (voor zowel aan- als afvoer). De ventilatieruimte toevoer dient minimaal  $12 \text{ m}^3$  te zijn.

Terugslagkleppen zijn in dit geval wel verplicht.



Minimale binnenmaat (7)  
ronde kanalen: 110 mm  
Minimale binnenmaat (7)  
rechthoekige kanalen: 70 mm

### BENODIGDHEDEN

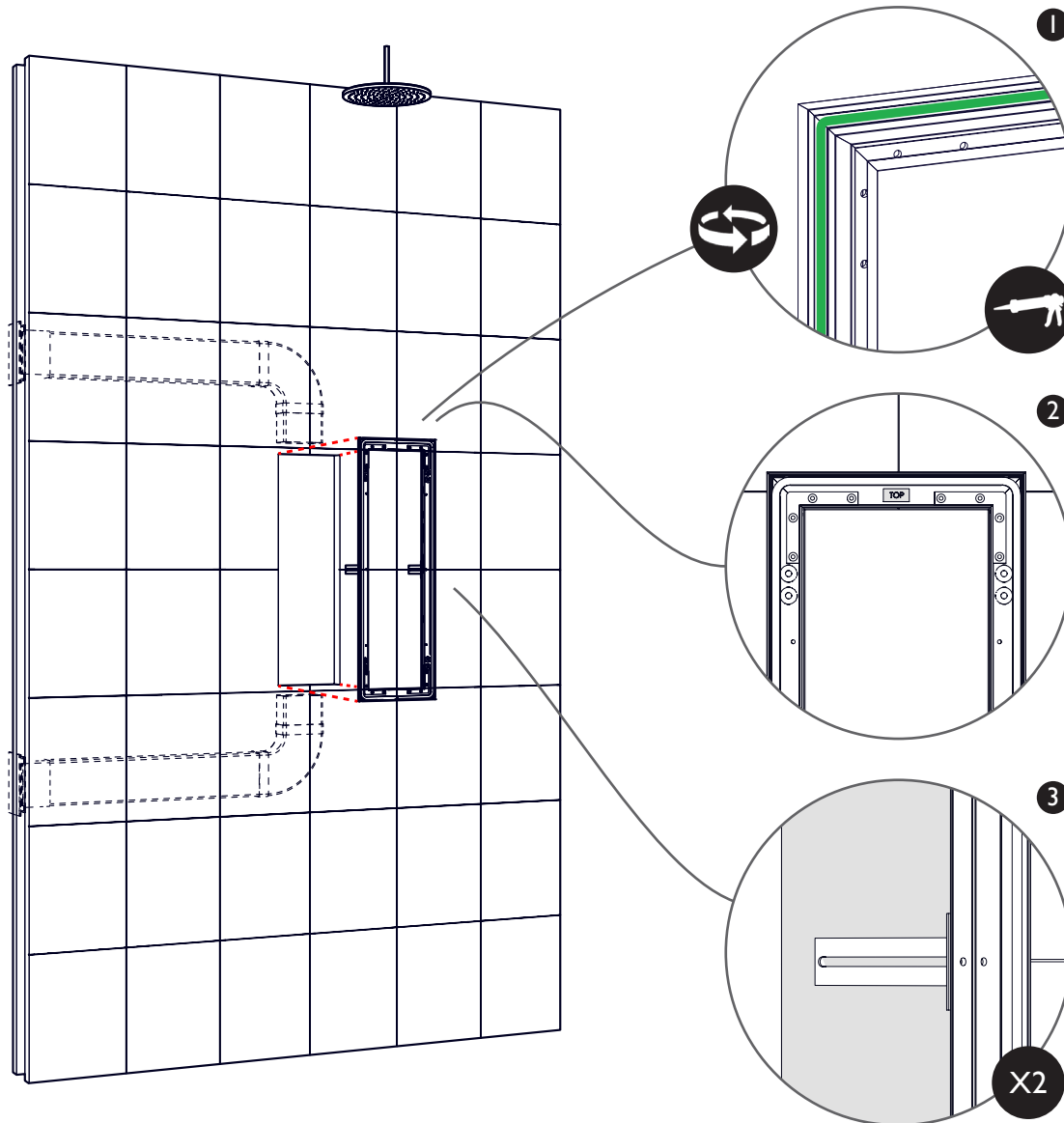
- 2x □ Ventilatiekanalen
- 8x □ Kanaalbeugels
- 1x □ Ventilatiroosterset (los verkrijgbaar)
- 2x Ventilatiroosters
- 2x Terugslagkleppen

- 6 30 MM
- 7 70 MM MIN.
- 8 100 MM MIN.



# INSTALLATIE

## INSTALLATIE FRAME



### INSTRUCTIES

Werk de wand volledig af voordat het frame geplaatst wordt, op deze manier bereikt u het mooiste resultaat. Installeer vervolgens het frame:

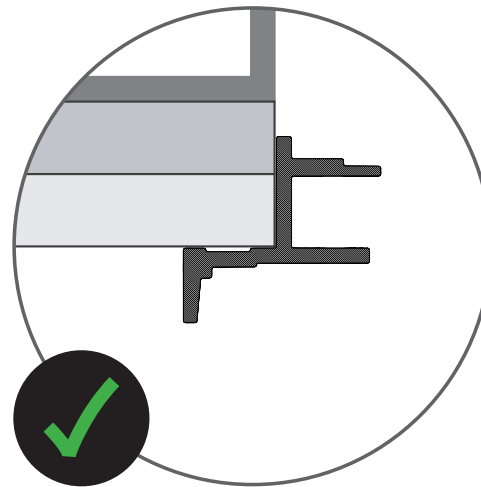
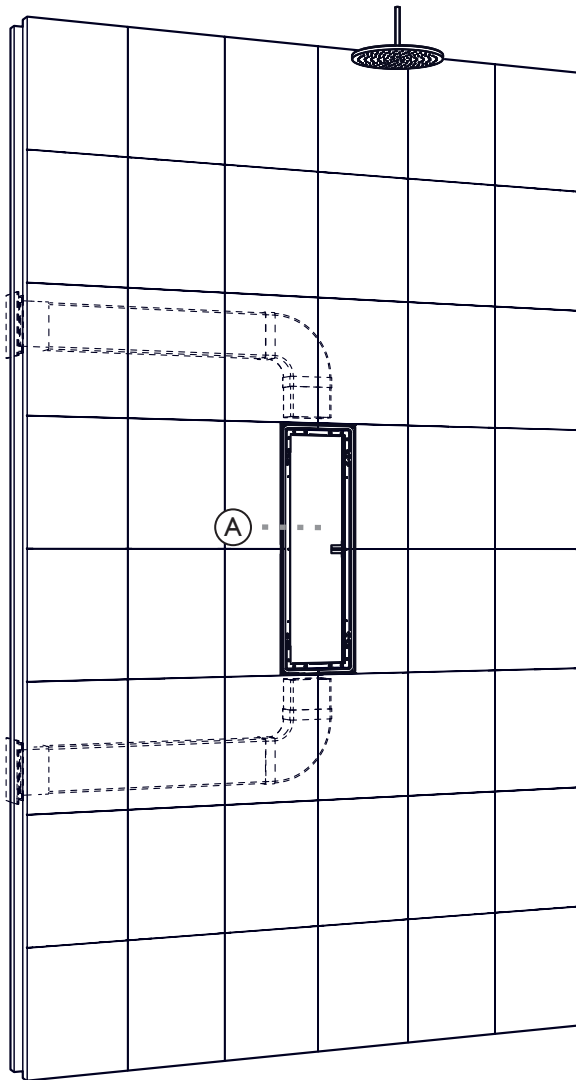
- 1 Breng rondom kit aan op de achterzijde van het wandframe
- 2 Plaats het frame in de uitsparing (let op de TOP-aanduiding)
- 3 Schroef het frame vast met behulp van de slobgatbeugels

### BENODIGDHEDEN

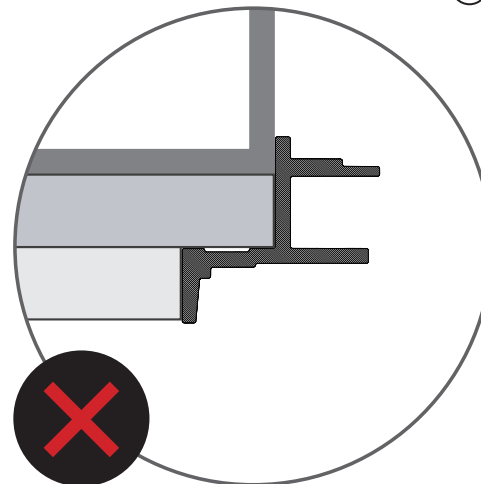
- Kitspuit
- Schroevendraaier (+)
- 2x  Schroeven

# INSTALLATIE

## INSTALLATIE FRAME



A



### INSTRUCTIES

Deel 1 van de installatie is klaar.  
Laat de kit 24 uur drogen alvorens  
met deel 2 te beginnen.



Let erop dat het frame  
op de muur gemonteerd  
wordt, in plaats van gelijk  
met de muur. Dit om de  
waterdichtheid van de  
Sunshower te garanderen.