



# SUNSHOWER

HEALTH & WELLNESS

PURE XL  
WHITE / BLACK

ARTIKELNR.

80074 (WIT)

80064 (ZWART)

## INSTALLATIEHANDLEIDING

DEEL **II** - EINDINSTALLATIE



# CONFORMITEITSVERKLARING

Sunshower B.V., Hoogoorddreef 63-65, 1101 BB Amsterdam, Nederland verklaart hierbij dat:

- dit Sunshower product IPX5 gekeurd en speciaal ontwikkeld is voor gebruik en installatie in de douche (zone I)
- dit product is getest is door DARE!! Measurements: een ISO 17025 geaccrediteerd testhuis voor het uitvoeren van productcertificaties onder het registratie nummer C447
- dit product is gefabriceerd volgens Directive 89/336/EC van de Europese Gemeenschap en de Low-Voltage Directive 2006/95/EC van de Europese Gemeenschap
- dit product is gekeurd en voldoet aan onderstaande normen/richtlijnen voor CE markering:
  - EN60335-1:2012 + C11:2014 + A11:2014
  - EN60335-2-27:2014 2-27:
  - EN61000-6-3 + A1:2011 + C11:2012
  - EN61000-6-1:2007
  - EN61000-3-3:2013
  - EN61000-3-2:2014

Nederland, Amsterdam, 1 okt 2018



M. Wegdam, Technisch Directeur

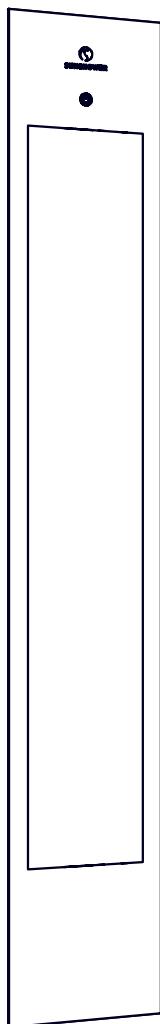


Sunshower B.V.  
Hoogoorddreef 63-65, 1101 BB  
Amsterdam, Nederland

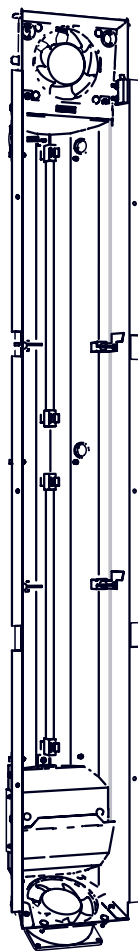
T +31 (0)20 462 14 60  
www.sunshower.nl  
info@sunshower.nl

# VOORBEREIDING

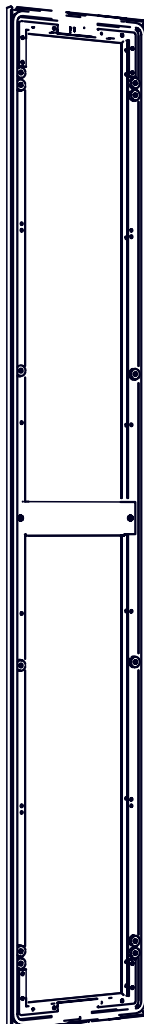
## ONDERDELEN DOOS



GLASPLAAT



BINNENWERK



WANDFRAME

### IN DE DOOS

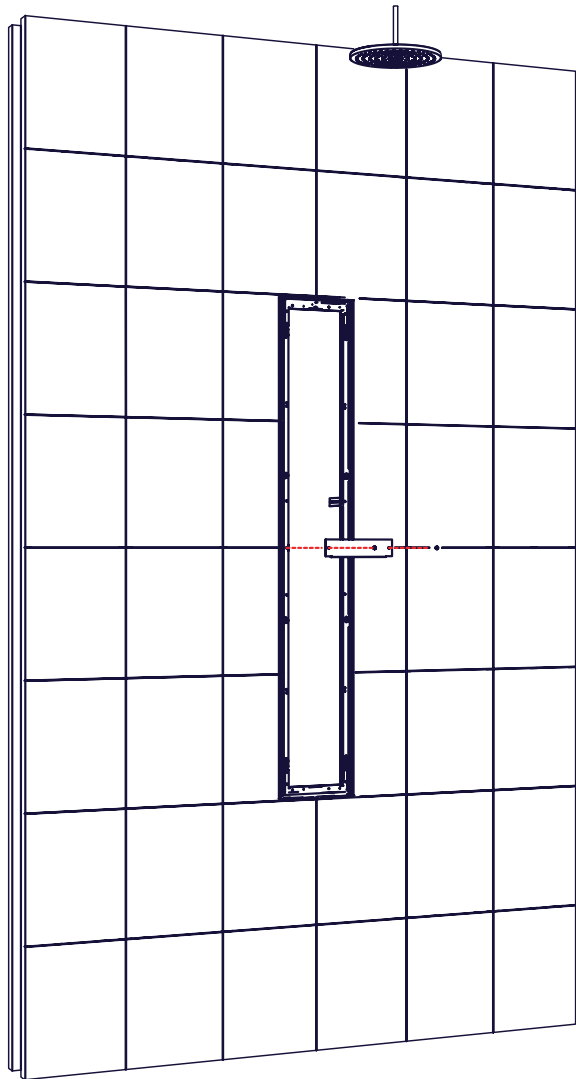
- Installatiezakje

### NIET MEEGELEVERD

- Schroevendraaier (-)
- Zuignap

# INSTALLATIE

## VERWIJDEREN STEUN



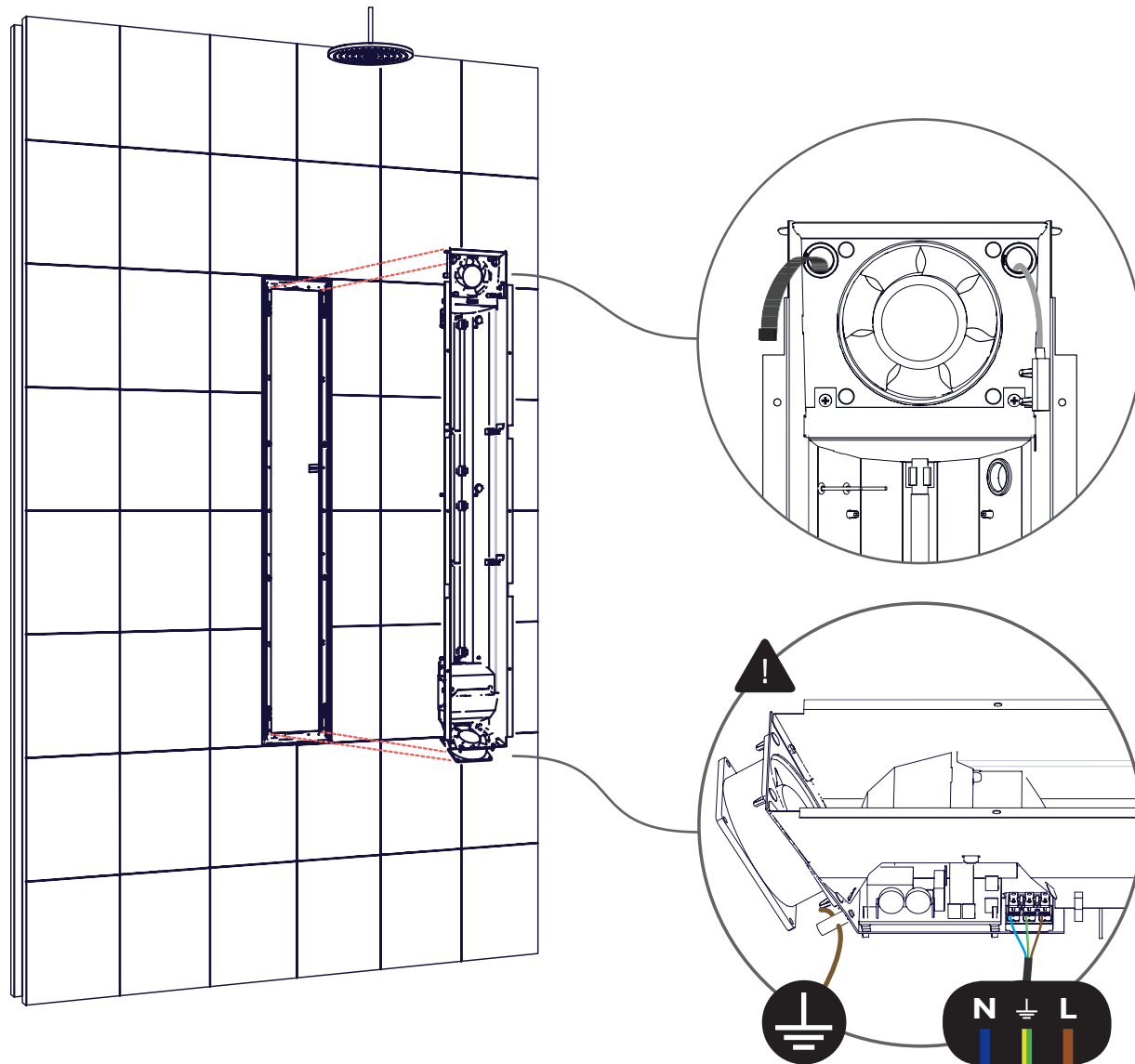
### INSTRUCTIES

Wacht 24 uur na het voltooien van Installatiehandleiding Deel I.

Verwijder de wandframe steun uit het midden van het frame.

# INSTALLATIE

## ELEKTRISCHE AANSLUITING



### INSTRUCTIES

Sluit de Sunshower aan op de stroomkabel en de potentiaalvereffeningskabel.

N = blauw

⏏ = geel/groen

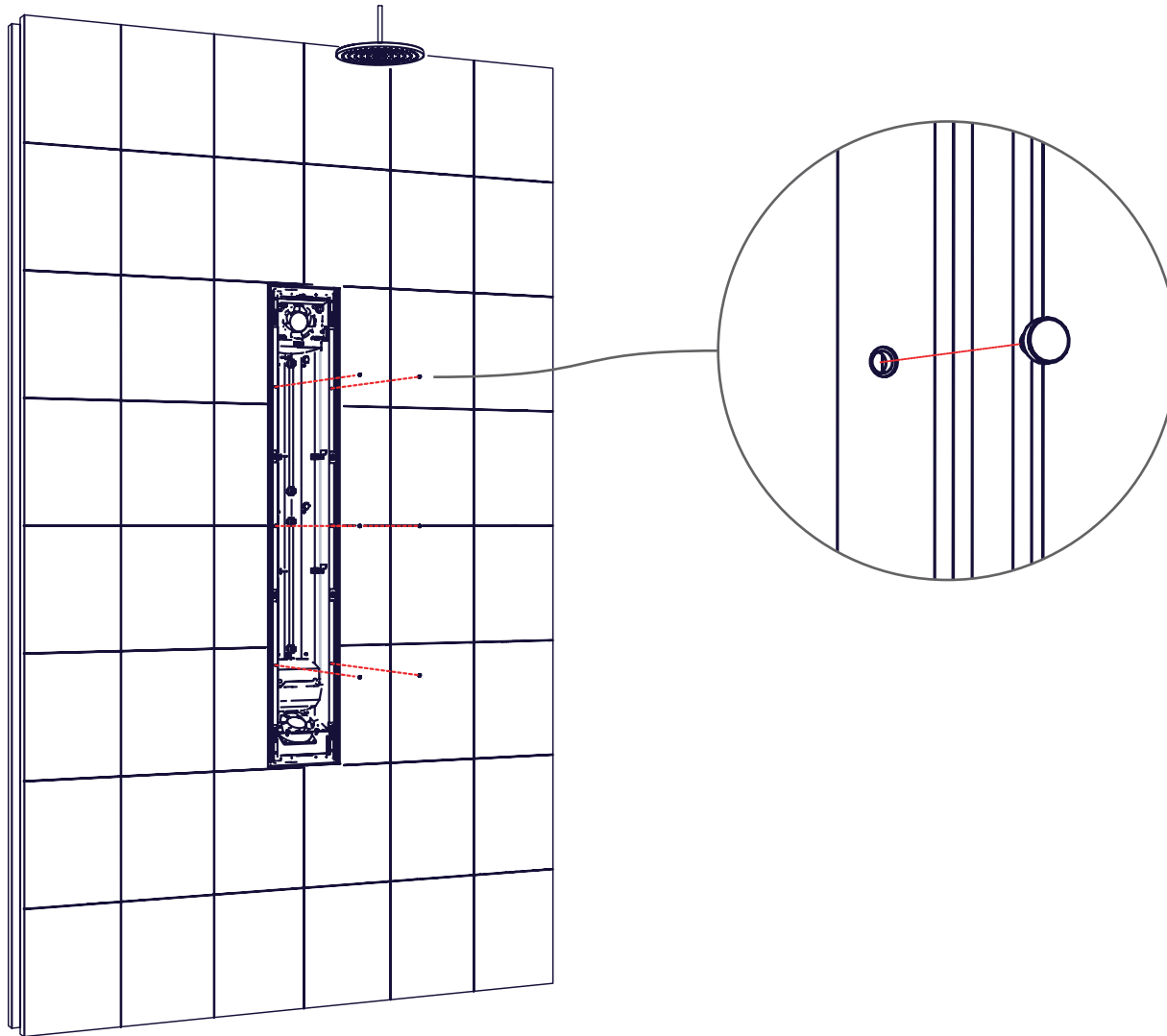
L = bruin

### BENODIGDHEDEN

- Schroevendraaier (-)

# INSTALLATIE

## MONTEREN BINNENWERK



### INSTRUCTIES

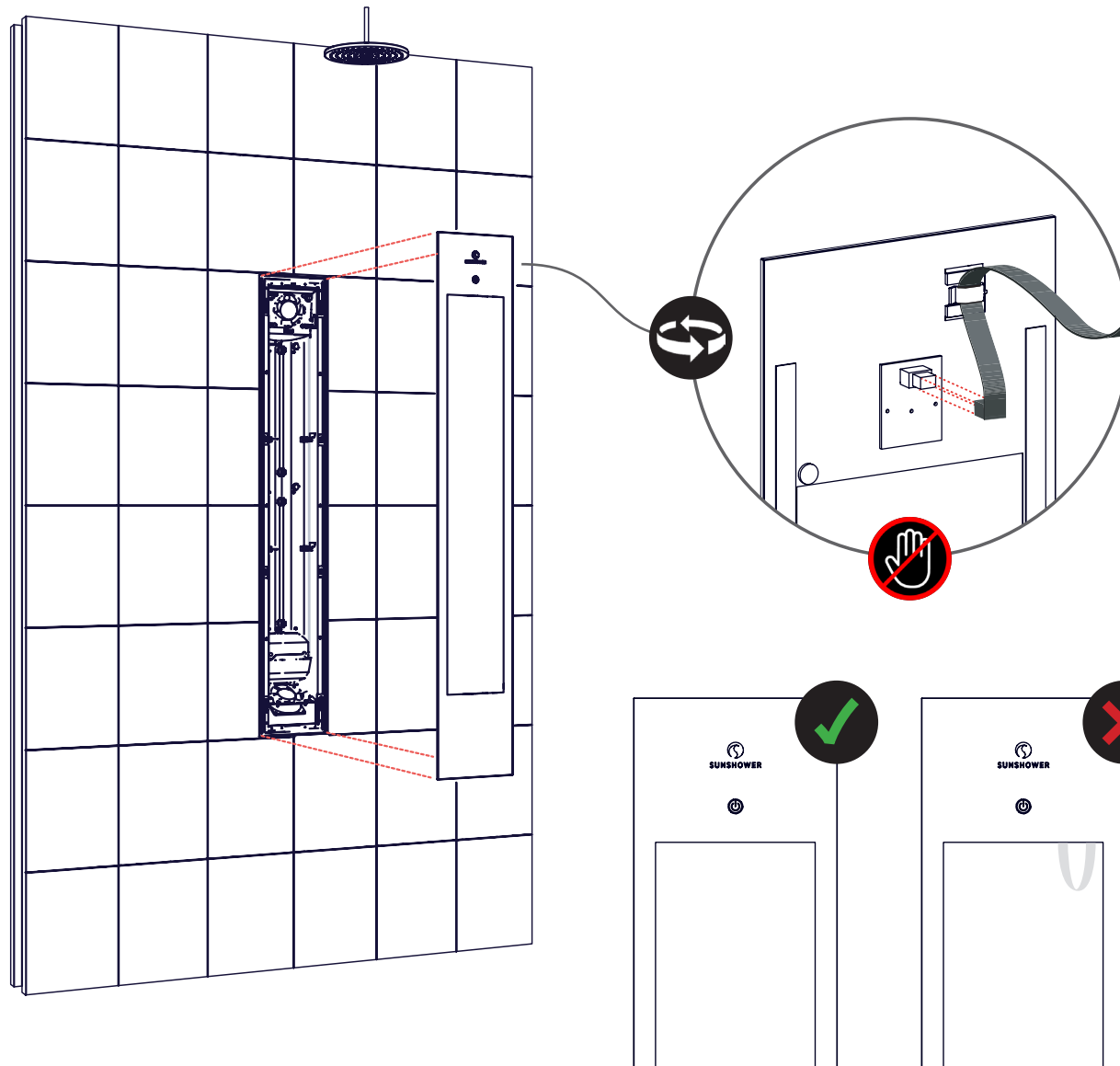
Monteer het binnenwerk met de zes bijgeleverde druknagels.

### BENODIGDHEDEN

6x □ Drukknagels

# INSTALLATIE

## MONTEREN GLASPLAAT



### INSTRUCTIES

Sluit de connector aan op de printplaat en plaats de glasplaat met een zuignap in het frame.

Zorg dat de kabel zoveel mogelijk bovenin het apparaat valt, zodat deze niet voor de lampen hangt wanneer de glasplaat in het frame zit.

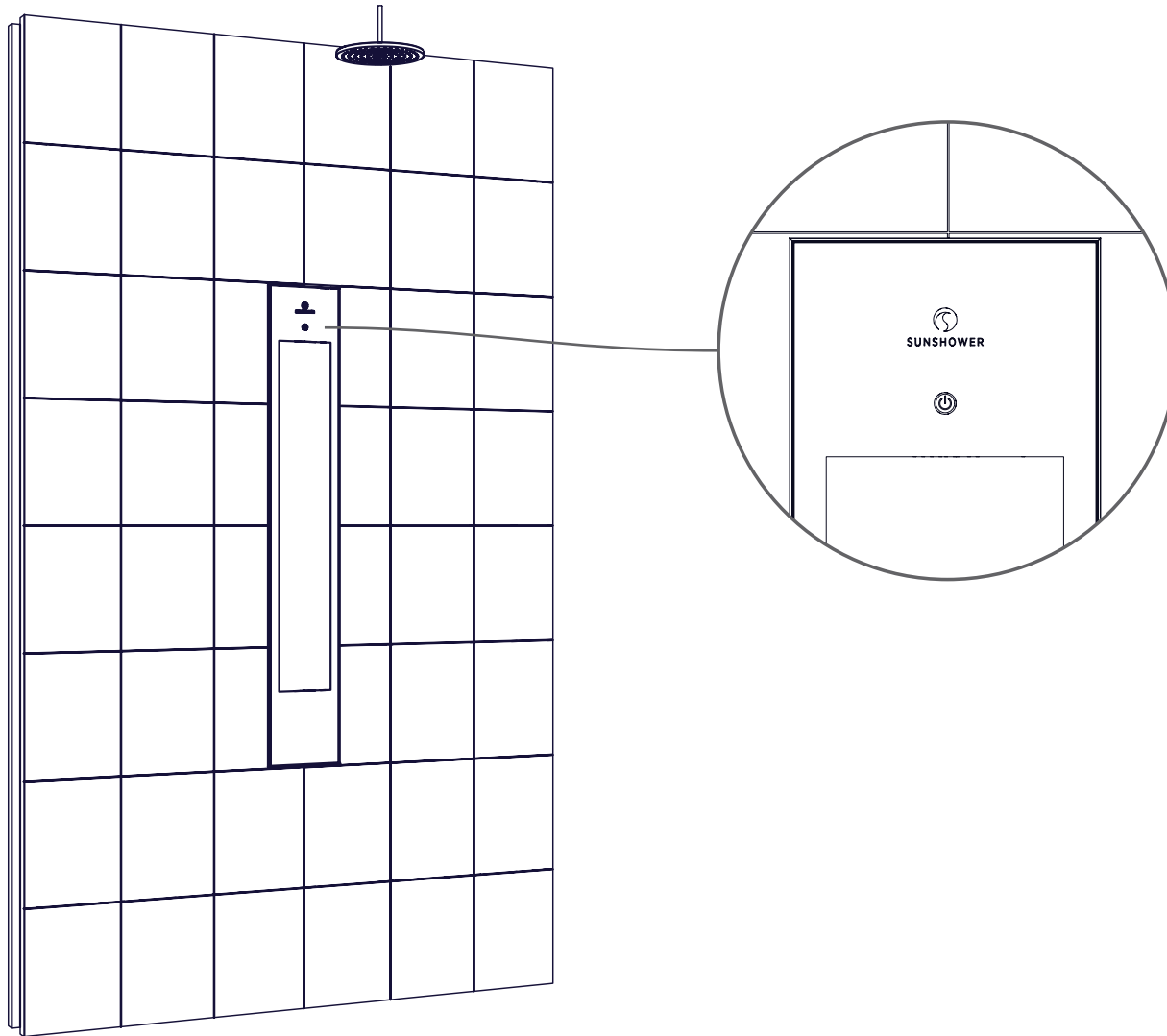
**LET OP:**  
Raak nooit het venster aan de achterkant van de glasplaat aan. Dit kan leiden tot vlekken.

### BENODIGDHEDEN

- Zuignap

# INSTALLATIE

## AFRONDEN INSTALLATIE



### INSTRUCTIES

Schakel de groep of aardlekschakelaar in.

De aan/uitknop op de Sunshower zal even knipperen (raak tijdens het knipperen de aan/uitknop niet aan, de Sunshower is aan het kalibreren).

Indien de aan/uitknop niet knippert, controleer dan of de connector goed is gemonteerd. Wanneer de aan/uitknop stopt met knipperen is de Sunshower klaar voor gebruik.

Test of de Sunshower correct werkt door deze aan te zetten met de aan/uitknop. Druk nogmaals op de aan/uitknop om de Sunshower uit te zetten. De Sunshower zal nog vier minuten nakoelen.

De Sunshower is gereed voor gebruik!